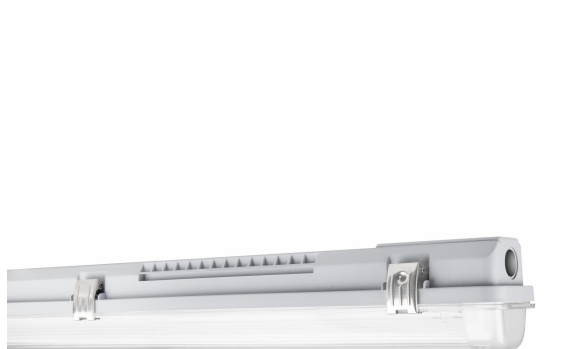


SCHEDA TECNICA DEL PRODOTTO

DP HOUSING 1200 P 1XLAMP IP65

DAMP PROOF HOUSING GEN 3 | Damp-proof per lampade LED T8 con connettore per apparecchio senza attrezzi



Aree di applicazione

- Parcheggi, magazzini, aree produttive
- Parcheggi e sottopassaggi
- Garage



Vantaggi del prodotto

- Installazione facile e veloce
- Predisposto per una facile installazione di lampade tubolari AC LED
- Installazione senza attrezzi
- Alloggiamento robusto
- Soluzione sostenibile grazie alle sorgenti luminose intercambiabili
- 5 anni di garanzia

Caratteristiche del prodotto

- Corpo dell'apparecchio, disponibile per 1 o 2 tubi LED T8
- Adatto per LED TUBE T8 EM e LED TUBE T8 CONNECTED
- Grado di protezione: IP65
- Fusibile elettrico integrato



DATI TECNICI

DATI ELETTRICI

Tensione nominale	220...240 V
Frequenza di rete	50...60 Hz
Fattore di potenza λ	-
Classe di sicurezza	II

DIMENSIONI E PESO

Lunghezza	1280,00 mm
Larghezza	65,00 mm
Altezza	70,00 mm
Peso prodotto	739,00 g



DP HOUSING 1200 P 1XLAMP
IP65

MATERIALE & COLORI

Colore del prodotto	Grigio
Colore della struttura	Grigio
Materiale del corpo	Polycarbonate (PC)
Materiale della copertura	Polycarbonate (PC)
Materiale superficie che emette la luce	Polycarbonato (PC)
Test filo incandescente (IEC 60695-2-12)	850 °C
Contenuto di mercurio nella lampada	0.0 mg

APPLICAZIONE & INSTALLAZIONE

Temperatura ambiente	-30...+40 °C
----------------------	--------------

Temperatura di stoccaggio	-20...+80 °C
Tipo di collegamento	Terminale senza viti, 3 poli (N, E, L)
Grado di protezione	IP65
Indice IK (resistenza agli urti) [PIM]	IK08
Dimmerabile	No
Montaggio tipo	Surface
Posizione di montaggio	Soffitto
Ambiente applicativo	IndoorIndoor
Con sorgente luminosa	No
Definizione del portalampada	G13


SENSORE

Tipo di sensore	-
-----------------	---

CERTIFICATI, NORME E DIRETTIVE

Norme	CE / TÜV Renania / EAC / UKCA
Temperatura di superficie limitata	No
Resistenza agli urti di un pallone	No



ACCESSORI OPZIONALI




Immagine del prodotto	Nome del prodotto	EAN
	DP HOUSING 1200 1xLAMP TH-KIT 5x2.5	4058075695078




Apparecchiatura / Accessori



- Tutti gli accessori necessari sono inclusi
- Kit con cavo di cablaggio passante disponibile

DOWNLOAD

Documenti e certificati	Nome del documento
 User Instruction	DP HOUSING
 Legal information	LI DP HOUSING

Documenti e certificati		Nome del documento
	Legal information	Informationstext 18 Abs 4 ElektroG
	Declarations of conformity	DP HOUSING
	Declarations Of Conformity UKCA	DP HOUSING

Fotometrie e file di design		Nome del documento
	IES file (IES)	DP HOUSING 1200 P 1xL IP65 incl LEDTUBE CON P 16W
	LDT file (Eulumdat)	DP HOUSING 1200 P 1xL IP65 incl LEDTUBE CON P 16W
	ULD file (DIALux)	DP HOUSING 1200 P 1XLAMP IP65

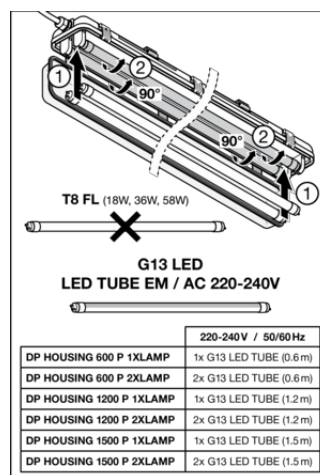
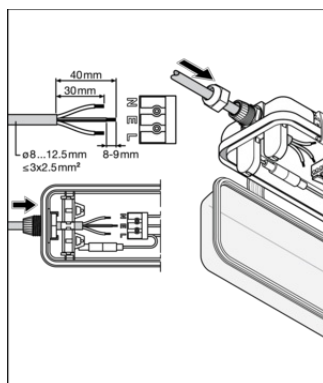
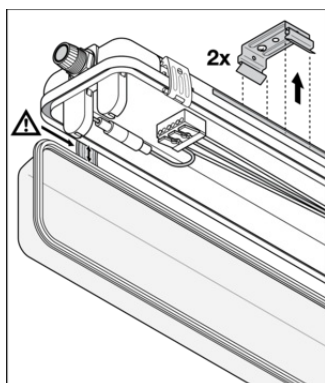
CAD/BIM		Nome del documento
	BIM_Revit_3D	Damp Proof Housing G3
	CAD_STEP_3D	DP HOUSING G3 1 1200

DATI LOGISTICI

Codice prodotto	Unità di imballo (Pezzi/unità)	Dimensioni (lunghezza x profondità x altezza)	Peso lordo	Volume
4099854118098	Astuccio 1	68 mm x 1,272 mm x 75 mm	869.00 g	6.49 dm ³
4099854118104	Cartone di spedizione 12	1,287 mm x 284 mm x 237 mm	11078.00 g	86.63 dm ³

Il codice prodotto indicato descrive la minore quantità che può essere ordinata. Una unità di spedizione può contenere uno o più di un singolo prodotto. Quando si inserisce un ordine, per la quantità inserire una o più unità di spedizione.

INFORMAZIONI AGGIUNTIVE SUL CATALOGO



Riferimenti / Collegamenti

– Per la garanzia consulta www.ledvance.it/garanzia

DISCLAIMER

Con riserva di modifiche senza preavviso. Salvo errori o omissioni. Assicurarsi sempre di utilizzare la versione più recente.