

SCHEDA TECNICA DEL PRODOTTO

DP HOUSING 1200 P 2XLAMP IP65

DAMP PROOF HOUSING GEN 3 | Damp-proof per lampade LED T8 con connettore per apparecchio senza attrezzi



Aree di applicazione

- Parcheggi, magazzini, aree produttive
- Parcheggi e sottopassaggi
- Garage

Vantaggi del prodotto

- Installazione facile e veloce
- Predisposto per una facile installazione di lampade tubolari AC LED
- Installazione senza attrezzi
- Alloggiamento robusto
- Soluzione sostenibile grazie alle sorgenti luminose intercambiabili
- 5 anni di garanzia

Caratteristiche del prodotto

- Corpo dell'apparecchio, disponibile per 1 o 2 tubi LED T8
- Adatto per LED TUBE T8 EM e LED TUBE T8 CONNECTED
- Grado di protezione: IP65
- Fusibile elettrico integrato



Dati tecnici

DATI ELETTRICI

Tensione nominale	220...240 V
Frequenza di rete	50...60 Hz
Fattore di potenza λ	-
Classe di sicurezza	II

DIMENSIONI E PESO

Lunghezza	1280,00 mm
Larghezza	95,00 mm
Altezza	70,00 mm
Peso prodotto	899,00 g



DP HOUSING 1200 P 2XLAMP
IP65

MATERIALE & COLORI

Colore del prodotto	Grigio
Colore della struttura	Grigio
Numero Ral [PIM]	RAL 7040
Materiale del corpo	Polycarbonate (PC)
Materiale della copertura	Polycarbonate (PC)
Materiale superficie che emette la luce	Policarbonato (PC)
Test filo incandescente (IEC 60695-2-12)	850 °C
Contenuto di mercurio nella lampada	0.0 mg

APPLICAZIONE & INSTALLAZIONE

Temperatura ambiente	-30...+40 °C
Temperatura di stoccaggio	-20...+80 °C
Tipo di collegamento	Terminale senza viti, 3 poli (N, E, L)
Grado di protezione	IP65
Indice IK (resistenza agli urti) [PIM]	IK08
Dimmerabile	No
Montaggio tipo	Surface
Posizione di montaggio	Soffitto
Ambiente applicativo	Interni
Con sorgente luminosa	No
Sorgente luminosa sostituibile	No
Definizione del portalampada	G13

SENSORE

Tipo di sensore	-
-----------------	---


CERTIFICATI, NORME E DIRETTIVE

Norme	CE / TÜV Renania / EAC / UKCA
Temperatura di superficie limitata	No
Resistenza agli urti di un pallone	No

ALTRE CARATTERISTICHE DEL PRODOTTO

Nota a piè pag. utilizzata per prodotto	Se utilizzato in applicazioni molto fredde come nelle celle frigorifere, potrebbe essere necessaria una membrana speciale per garantire la durata
---	---

ACCESSORI OPZIONALI

Immagine del prodotto	Nome del prodotto	EAN
	DP HOUSING 1200 2xLAMP TH-KIT 5x2.5	4058075695115






Apparecchiatura / Accessori




- Tutti gli accessori necessari sono inclusi
- Kit con cavo di cablaggio passante disponibile



Consigli per la sicurezza

- Tutti i collegamenti elettrici devono essere effettuati da personale qualificato.
- Attenzione, rischio di scosse elettriche.

DOWNLOAD

Documenti e certificati		Nome del documento
	Istruzioni per l'uso / istruzioni di sicurezza	DP HOUSING
	Informazioni legali	LI DP HOUSING
	Informazioni legali	Informationstext 18 Abs 4 ElektroG
	Dichiarazioni di conformità	DP HOUSING
	Dichiarazioni di conformità UKCA	DP HOUSING

Fotometrie e file di design		Nome del documento
	File IES (IES)	DP HOUSING 1200 P 2xL IP65 incl LEDTUBE CON P 16W
	File LDT (Eulumdat)	DP HOUSING 1200 P 2xL IP65 incl LEDTUBE CON P 16W
	File ULD (DIALux)	DP HOUSING 1200 P 2XLAMP IP65

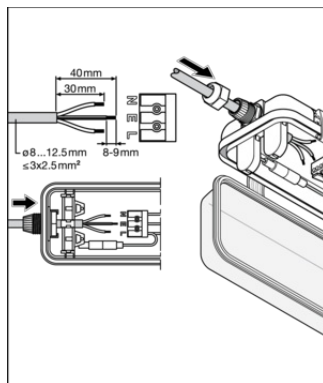
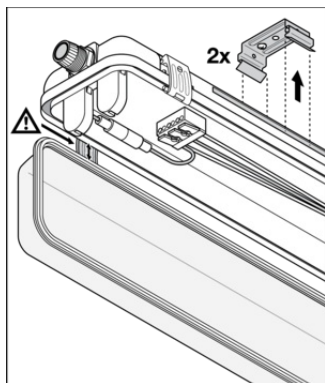
CAD/BIM		Nome del documento
	BIM Revit 3D	Damp Proof Housing G3
	CAD STEP 3D	DP HOUSING G3 2 1200

DATI LOGISTICI

Codice prodotto	Unità di imballo (Pezzi/unità)	Dimensioni (lunghezza x profondità x altezza)	Peso lordo	Volume
4099854118111	Astuccio 1	98 mm x 1,272 mm x 75 mm	1059.00 g	9.35 dm ³
4099854118128	Cartone di spedizione 9	1,287 mm x 306 mm x 237 mm	10231.00 g	93.34 dm ³

Il codice prodotto indicato descrive la minore quantità che può essere ordinata. Una unità di spedizione può contenere uno o più di un singolo prodotto. Quando si inserisce un ordine, per la quantità inserire una o più unità di spedizione.

INFORMAZIONI AGGIUNTIVE SUL CATALOGO



	220-240 V / 50/60 Hz
DP HOUSING 600 P 1XLAMP	1x G13 LED TUBE (0.6 m)
DP HOUSING 600 P 2XLAMP	2x G13 LED TUBE (0.6 m)
DP HOUSING 1200 P 1XLAMP	1x G13 LED TUBE (1.2 m)
DP HOUSING 1200 P 2XLAMP	2x G13 LED TUBE (1.2 m)
DP HOUSING 1500 P 1XLAMP	1x G13 LED TUBE (1.5 m)
DP HOUSING 1500 P 2XLAMP	2x G13 LED TUBE (1.5 m)

Riferimenti / Collegamenti

– Per la garanzia consulta www.ledvance.it/garanzia

DISCLAIMER

Con riserva di modifiche senza preavviso. Salvo errori o omissioni. Assicurarsi sempre di utilizzare la versione più recente.