

SCHEDA PRODOTTO

P R80 60 36° 4.3 W/2700K E27

PARATHOM R80 | Lampade LED con riflettore R80 e attacco a vite



AREE APPLICATIVE

- Negozi e sale da esposizione
- Applicazioni domestiche
- Applicazioni commerciali
- Illuminazione d'accento
- Solo uso per esterni in apparecchi di illuminazione dedicati (minimo IP65)

VANTAGGI PRODOTTO

- Sostituzione rapida, semplice e sicura senza dover ricablare
- Forma, dimensioni, flusso luminoso simili a quelli delle lampade alogene o a incandescenza
- Costi di manutenzione ridotti grazie alla lunga durata
- Assenza di emissioni UV e IR nel fascio di luce
- Luce istantanea al 100%, senza ritardi nel raggiungimento del regime luminoso

CARATTERISTICHE PRODOTTO

- Alternativa LED alle lampade alogene ad alto voltaggio
- Non dimmerabile
- Attacco: E27
- Lampada in vetro
- Buona qualità della luce; indice di resa del colore $R_a \geq 80$
- Durata: fino a 15.000 ore



DATI TECNICI

Dati elettrici

Potenza di costruzione	4,30 W
Potenza nominale	4,30 W
Tensione nominale	220...240 V
Potenza della lampada equivalente	60 W
Numero massimo di lampade sul c 10 A (B)	300
Max. lamp no. on circuit break. 16 A (B)	400
Frequenza di funzionamento	50...60 Hz
Fattore di potenza λ	> 0,40

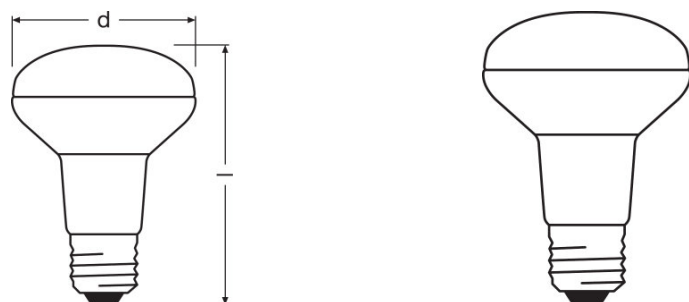
Dati fotometrici

Flusso luminoso nominale	345 lm
Flusso luminoso caratteristico	345 lm
Fattore manten. flus lum fine du	0,70
Colore della luce (descrizione)	Warm White
Temperatura di colore	2700 K
Flusso luminoso	345 lm
Indice di resa cromatica Ra	≥ 80
Standard Deviation of Color Matching	≤ 6 sdc _m
Temperatura di colore stimata	2700 K
Flusso luminoso utile nominale 90°	345 lm
Flusso luminoso utile assegnato 90°	345 lm
Intensità specificata	582 cd

Dati illuminotecnici

Ampiezza fascio luminoso	36 °
Tempo di riscaldamento (60 %)	< 0,50 s
Tempo innesco	< 0,5 s
Fascio luminoso nominale	36 °
Fascio luminoso nomin (semivalore picco)	36,00 °

Dimensioni e peso



Lunghezza totale	115,0 mm
Diametro	80,0 mm
Bulbo esterno	R80
Lunghezza	115,0 mm
Diametro massimo	80,0 mm

Temperature e condizioni di utilizzo

Temperatura ambiente	-20...+40 °C
t° max su punto di prova Tc	76 °C

Durata

Durata nominale della lampada	15000 h
Durata caratteristica della lampada	15000 h
Numero cicli accensione / spegnimento	100000

Dati di prodotto aggiuntivi

Attacco (denominazione da norma)	E27
Contenuto di mercurio nella lampada	0,0 mg
Senza mercurio	Si
Smaltimento secondo direttiva RAEE	Si
Nota a piè pag. utilizzata per prodotto	Tutti i parametri tecnici si applicano alla lampada completa/A causa del complesso processo di produzione dei diodi a emissione luminosa, i valori tipici forniti per i parametri LED tecnici sono puramente valori statistici che non corrispondono necessariamente ai parametri tecnici effettivi di ciascun prodotto singolo, che può variare dal valore tipico.

Caratteristiche

Dimmerabile	No
--------------------	----

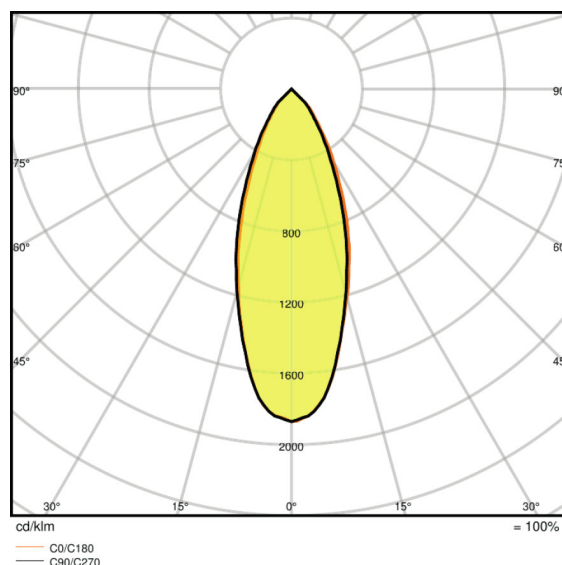
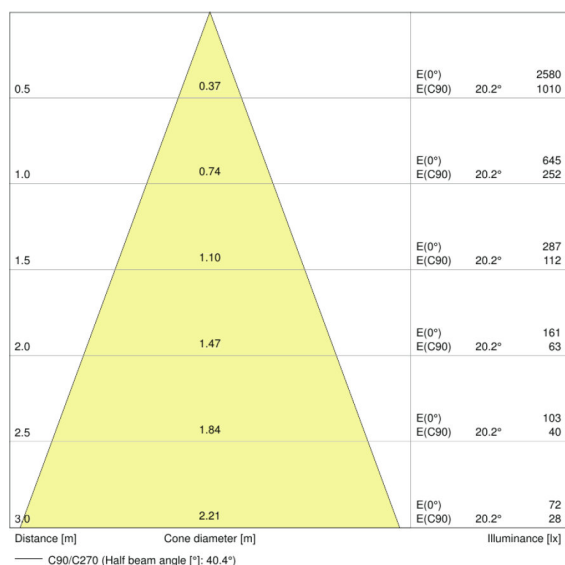
Certificati, Norme, Direttive

Classe di efficienza energetica	A+
Consumo di energia	5 kWh/1000h

Classificazioni specifiche del paese

Numero d'ordine	LEDPR8060 4,3W/
------------------------	-----------------

Distribuzione luminosa



LDC typ cone

LDC typ polar

DATI LOGISTICI

Codice prodotto	Unità di imballo (Pezzi/unità)	Dimensioni (lunghezza x profondità x altezza)	Peso lordo	Volume
4058075448988	Astuccio 1	82 mm x 82 mm x 118 mm	189,00 g	0.79 dm ³
4058075448995	Cartone di spedizione 10	449 mm x 188 mm x 146 mm	2207,00 g	12.32 dm ³

1) codice prodotto indicato descrive la minore quantità che può essere ordinata. Una unità di spedizione può contenere uno o più di un singolo prodotto. Quando si inserisce un ordine, per la quantità inserire una o più unità di spedizione.

REFERENZE/LINKS

Per maggiori informazioni consulta

▶ www.ledvance.it/lampadeled

Per la garanzia consulta

▶ www.ledvance.it/garanzia

CLAUSOLA

Con riserva di modifiche senza preavviso. Salvo errori o omissioni. Assicurarsi sempre di utilizzare la versione più recente.