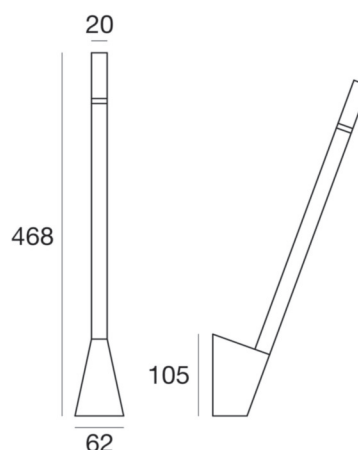


Snake_W3 driver incl



Lampada a parete | 220-240 V
topLED 2 W DC - 1.9 W AC | CRI 90
7226



Dati tecnici	
Designer	Linea Light
Anno di realizzazione	2011
Tipologia	Superficie
Posizione installativa	Parete
Ambiente installativo	Indoor
Sorgente luminosa	Tecnologia LED
Ottica	General Lighting
Direzione emissione luminosa	frontale
Potenza	2 W
Flusso luminoso sorgente	200 lm
Frequenza	50 - 60 Hz
CCT / Tonalità	3000 K
Indice di resa cromatica	90 Ra
C.C. / C.V.	AC
Classe di isolamento	1
IP	IP40
Prova del filo incandescente	850°
Montaggio diretto su superfici normalmente infiammabili	Si
CE	Si
Driver incluso	Driver
Articolo dimmerabile	No
Orientabilità	Orientabile
angolo totale (piano verticale)	360 °
angolo totale (piano orizzontale)	360 °
Basculante	No
Calpestabilità	No
Carrabilità	No
Cavo incluso	No
Resinatura	No
Tipologia di emissione luminosa	Singola emissione
Peso netto	0.450 Kg
Protezione scariche elettrostatiche	No
Protezione surge	No

Finitura corpo	
Materiale	alluminio
Colore	Bianco RAL 9003 goffrato
Lavorazione	verniciatura
Finitura diffusore	
Materiale	policarbonato
Colore	Bianco
Lavorazione	satina
Finitura montatura	
Materiale	alluminio
Colore	Bianco RAL 9003 goffrato
Lavorazione	verniciatura



Lampada a parete | 220-240 V | topLED 2 W DC - 1.9 W AC | CRI 90 | Base
7226

Lampada a parete a singola emissione per applicazione indoor. La sorgente luminosa LED, di colore bianco caldo, con distribuzione luminosa General Lighting, è composta da 1 LED powerled, con una CCT 3000 K ed un CRI 90; il flusso luminoso della sorgente è di 200 lm, con un'efficienza nominale di 100.0 lm/W.

Il corpo dell'apparecchio, realizzato in alluminio, presenta una finitura di colore bianco ral 9003 gofrato, ottenuta tramite verniciatura; il diffusore è prodotto in policarbonato, con una lavorazione di satinatura; la montatura è prodotta in alluminio, con una finitura di colore bianco ral 9003 gofrato, ottenuta tramite verniciatura. Il grado di protezione è IP40; il peso complessivo è di 0.450 kg.

La potenza assorbita dall'apparecchio è di 2,0 W.

L'apparecchio presenta una classe di isolamento I ed è installabile a parete.

Conforme alla norma EN 60598-1 e alle relative prescrizioni particolari.

Caratteristiche Illuminotecniche	
Resa luminosa apparecchio (LOR)	58 %
Flusso luminoso sorgente	200 lm
Flusso luminoso apparecchio	117 lm
Potenza reale apparecchio	2,0 W
Efficienza reale apparecchio	58 lm/W
Temperatura di colore	3000 K
Deviazione standard di corrispondenza colore	3 Step MacAdam
Indice di resa cromatica	90 Ra
Temperatura di giunzione nell'apparecchio	80
Temperatura standard dell'ambiente di esercizio	25
LED Life / Failure Ratio	
L80 B20 C0 80000h	
UGR	
UGR axial	< 28
UGR transversal	< 28
X=4H Y=8H	S=0.25H
Reflection factor	70/50/20
OPTICAL	
Light distribution simmetry	Symmetrical 2
Ottica C0/C180	102°
Ottica C90/C270	99°

Snake_W3 driver incl



Lampada a parete | 220-240 V | topLED 2 W DC - 1.9 W AC | CRI 90 | Base

7226

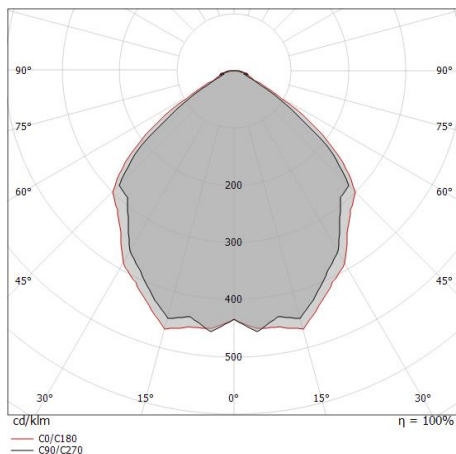
Lampada a parete a singola emissione per applicazione indoor. La sorgente luminosa LED, di colore bianco caldo, con distribuzione luminosa General Lighting, è composta da 1 LED powerled, con una CCT 3000 K ed un CRI 90; il flusso luminoso della sorgente è di 200 lm, con un'efficienza nominale di 100.0 lm/W.

Il corpo dell'apparecchio, realizzato in alluminio, presenta una finitura di colore bianco ral 9003 goffrato, ottenuta tramite verniciatura; il diffusore è prodotto in policarbonato, con una lavorazione di satinatura; la montatura è prodotta in alluminio, con una finitura di colore bianco ral 9003 goffrato, ottenuta tramite verniciatura. Il grado di protezione è IP40; il peso complessivo è di 0.450 kg.

La potenza assorbita dall'apparecchio è di 2,0 W.

L'apparecchio presenta una classe di isolamento I ed è installabile a parete.

Conforme alla norma EN 60598-1 e alle relative prescrizioni particolari.



Distance [m]	Cone diameter [m]	Illuminance [lx]	E(0°)	E(C90)	E(C0)
0.5	1.18 1.23	203 29 27	49.7°	51.0°	27
1.0	2.36 2.47	51 7 7	49.7°	51.0°	7
1.5	3.54 3.70	23 3 3	49.7°	51.0°	3
2.0	4.72 4.94	13 2 2	49.7°	51.0°	2
2.5	5.90 6.17	8 1 1	49.7°	51.0°	1
3.0	7.07 7.41	6 1 1	49.7°	51.0°	1

— C0/C180 (Half-peak divergence: 102.0°)
— C90/C270 (Half-peak divergence: 99.4°)

Caratteristiche Illuminotecniche

Resa luminosa apparecchio (LOR)	57 %
Flusso luminoso sorgente	200 lm
Flusso luminoso apparecchio	116 lm
Potenza reale apparecchio	1,9 W
Efficienza reale apparecchio	61 lm/W
Temperatura di colore	3000 K
Deviazione standard di corrispondenza colore	3 Step MacAdam
Indice di resa cromatica	90 Ra
Temperatura di giunzione nell'apparecchio	80
Temperatura standard dell'ambiente di esercizio	25

LED Life / Failure Ratio

L80 B20 C0 80000h

UGR

UGR axial	< 28
UGR transversal	< 28
X=4H Y=8H	S=0.25H
Reflection factor	70/50/20

OPTICAL

Light distribution simmetry	Symmetrical 2
Ottica C0/C180	102°
Ottica C90/C270	99°