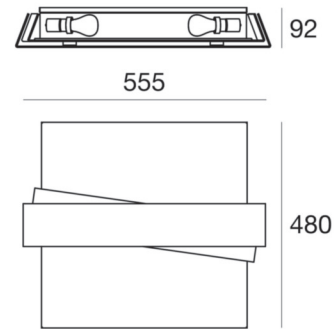




Plafone | 220-240 V | 4xE27  
7290



| Dati tecnici  |                   |
|---|-------------------|
| Tipologia   | Superficie        |
| Posizione installativa                                  | Parete - Soffitto |
| Ambiente installativo                                   | Indoor            |
| Attacco della lampadina                                 | 4 x E27 Max 46W   |
| Frequenza   | 50-60 Hz          |
| Ottica  | General Lighting  |
| Direzione emissione luminosa                            | verso il basso    |
| Classe di isolamento                                    | 1                 |
| IP  | IP20              |
| Prova del filo incandescente                            | 850°              |
| Montaggio diretto su superfici normalmente infiammabili | Si                |
| CE  | Si                |
| Articolo dimmerabile                                    | No                |
| Orientabilità   | No                |
| Basculante  | No                |
| Calpestabilità  | No                |
| Carrabilità   | No                |
| Cavo incluso  | No                |
| Resinatura  | No                |
| Peso netto  | 7.600 Kg          |

### Finitura corpo

|             |                          |
|-------------|--------------------------|
| Materiale   | ferro                    |
| Colore      | Bianco RAL 9003 goffrato |
| Lavorazione | verniciatura             |

### Finitura diffusore

|             |            |
|-------------|------------|
| Materiale   | vetro      |
| Colore      | Bianco     |
| Lavorazione | sabbiatura |

### Finitura montatura

|             |                 |
|-------------|-----------------|
| Materiale   | ferro           |
| Colore      | Bianco RAL 9016 |
| Lavorazione | verniciatura    |



Plafone | 220-240 V | 4xE27  
**7290**

Plafone a singola emissione per applicazione indoor. Compatibile con: lampadina LED, fluorescente compatta 20 W, alogena 46 W; attacco 4xE27.

Il corpo dell'apparecchio, realizzato in ferro, presenta una finitura di colore bianco ral 9003 gofrato, ottenuta tramite verniciatura; il diffusore è prodotto in vetro, con una lavorazione di sabbiatura; la montatura è prodotta in ferro, con una finitura di colore bianco ral 9016, ottenuta tramite verniciatura. Il grado di protezione è IP20; il peso complessivo è di 7.600 kg.

L'apparecchio presenta una classe di isolamento I ed è installabile a parete o soffitto.

Conforme alla norma EN 60598-1 e alle relative prescrizioni particolari.

#### Caratteristiche Illuminotecniche

|                          |         |
|--------------------------|---------|
| Flusso luminoso sorgente | 2800 lm |
| Temperatura di colore    | 2500 K  |
| Indice di resa cromatica | 100 Ra  |