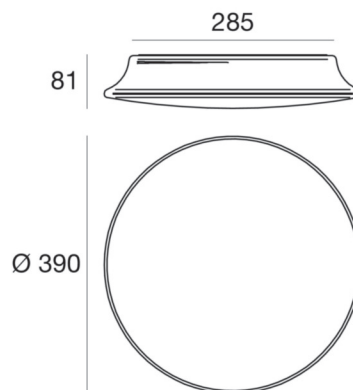


MyWhite_R EM



Plafone | 220-240 V | 72 topLED 16 W DC - 16 W AC
CRI 85
7806NE



Dati tecnici	
Tipologia	Superficie
Posizione installativa	Parete - Soffitto
Ambiente installativo	Indoor - Outdoor
Sorgente luminosa	Tecnologia LED
Ottica	General Lighting
Direzione emissione luminosa	frontale
Potenza	16 W
Flusso luminoso sorgente	1898 lm
Frequenza	50 - 60 Hz
CCT / Tonalità	4000 K
Indice di resa cromatica	85 Ra
C.C. / C.V.	AC
Classe di isolamento	2
IP	IP65
IK	IK10
Prova del filo incandescente	650°
Montaggio diretto su superfici normalmente infiammabili	Si
CE	Si
Driver incluso	Driver
Articolo dimmerabile	No
Modalità emergenza	Array - Si
Durata in modalità emergenza	3 ore
Percentuale di luminosità	14 %
UPS	No
Orientabilità	No
Basculante	No
Calpestabilità	No
Carrabilità	No
Cavo incluso	No
Resinatura	No
Tipologia di emissione luminosa	Doppia emissione
Peso netto	1.775 Kg

Finitura diffusore	
Materiale	polietilene
Colore	neutro

Finitura montatura	
Materiale	policarbonato
Colore	Bianco

Plafone | 220-240 V | 72 topLED 16 W DC - 16 W AC | CRI 85 | Base 7806NE

Plafone a doppia emissione per applicazione indoor e outdoor. La sorgente luminosa LED, di colore bianco caldo, con distribuzione luminosa General Lighting, è composta da 72 LED topLED, con una CCT 4000 K ed un CRI 85; il flusso luminoso della sorgente è di 1898 lm, con un'efficienza nominale di 118.6 lm/W.

Il diffusore è prodotto in polietilene; la montatura è prodotta in policarbonato, con una finitura di colore bianco. Il grado di protezione è IP65; il peso complessivo è di 1.775 kg.

La potenza assorbita dall'apparecchio è di 16 W.

L'apparecchio presenta una classe di isolamento II ed è installabile a parete o soffitto.

Conforme alla norma EN 60598-1 e alle relative prescrizioni particolari.

Caratteristiche Illuminotecniche

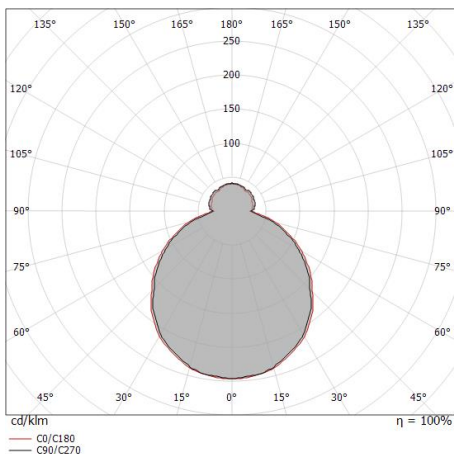
Resa luminosa apparecchio (LOR)	69 %
Flusso luminoso sorgente	1898 lm
Flusso luminoso apparecchio	1313 lm
Potenza reale apparecchio	16 W
Efficienza reale apparecchio	82 lm/W
Temperatura di colore	4000 K
Deviazione standard di corrispondenza colore	3 Step MacAdam
Indice di resa cromatica	85 Ra
Temperatura di giunzione nell'apparecchio	80
Temperatura standard dell'ambiente di esercizio	25

UGR

UGR axial	< 16
UGR transversal	< 19
X=4H Y=8H	S=0.25H
Reflection factor	70/50/20

OPTICAL

Light distribution simmetry	Symmetrical
Ottica C0/C180	114°



Distance [m]	Cone diameter [m]	illuminance [lx]
0.5	1.54 1.64	E(0°) 1294 E(C90) 105 E(C0) 91
1.0	3.08 3.29	E(0°) 324 E(C90) 26 E(C0) 23
1.5	4.62 4.93	E(0°) 144 E(C90) 12 E(C0) 10
2.0	6.16 6.58	E(0°) 81 E(C90) 7 E(C0) 6
2.5	7.70 8.22	E(0°) 52 E(C90) 4 E(C0) 4
3.0	9.24 9.87	E(0°) 36 E(C90) 3 E(C0) 3

— C0/C180 (Half-peak divergence: 117.4°)
— C90/C270 (Half-peak divergence: 114.0°)