

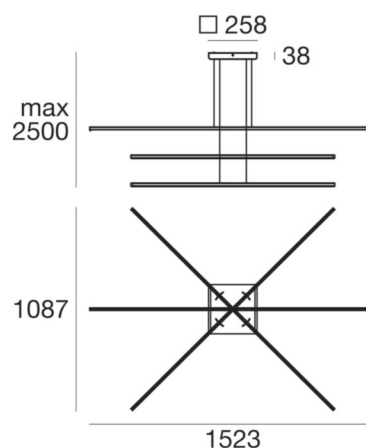
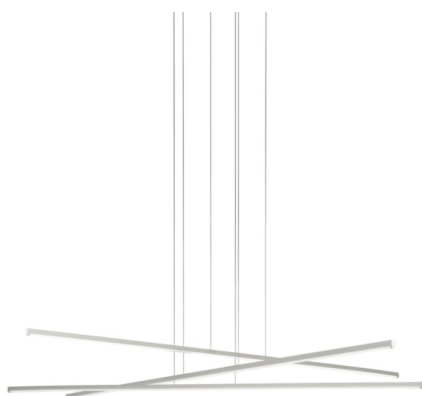
# Straight\_P3



Sospensione | 220-240 V | topLED 49 W DC - 49 W AC

CRI 90

8203



Dati tecnici	
Tipologia	Superficie
Posizione installativa	Soffitto
Ambiente installativo	Indoor
Sorgente luminosa	Tecnologia LED
Ottica	General Lighting
Direzione emissione luminosa	verso il basso
Potenza	49 W
Flusso luminoso sorgente	6836 lm
Frequenza	60 - 50 Hz
CCT / Tonalità	2700 K
Indice di resa cromatica	90 Ra
C.C. / C.V.	AC
Classe di isolamento	1
IP	IP20
Prova del filo incandescente	850°
Montaggio diretto su superfici normalmente infiammabili	Si
CE	Si
Driver incluso	Driver
Articolo dimmerabile	No
Orientabilità	No
Basculante	No
Calpestabilità	No
Carrabilità	No
Cavo incluso	Si
Lunghezza del cavo	2.5 m
Resinatura	No
Tipologia di emissione luminosa	Singola emissione
Peso netto	3 Kg
Protezione scariche elettrostatiche	No
Protezione surge	No

Finitura corpo	
Materiale	alluminio
Colore	Bianco RAL 9003 goffrato
Lavorazione	verniciatura
Finitura diffusore	
Materiale	policarbonato
Colore	Opalino
Finitura montatura	
Materiale	ferro
Colore	Bianco RAL 9003 goffrato
Lavorazione	verniciatura

Sospensione | 220-240 V | topLED 49 W DC - 49 W AC | CRI 90 | Base 8203

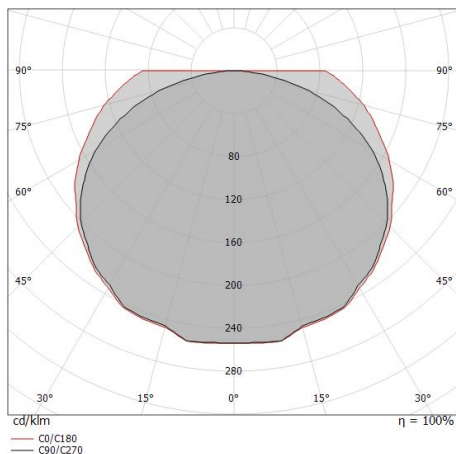
Sospensione a singola emissione per applicazione indoor. La sorgente luminosa LED, di colore bianco caldo, con distribuzione luminosa General Lighting, è composta da 150 LED toped, con una CCT 2700 K ed un CRI 90; il flusso luminoso della sorgente è di 6836 lm, con un'efficienza nominale di 139.5 lm/W.

Il corpo dell'apparecchio, realizzato in alluminio, presenta una finitura di colore bianco ral 9003 goffrato, ottenuta tramite verniciatura; il diffusore è prodotto in policarbonato; la montatura è prodotta in ferro, con una finitura di colore bianco ral 9003 goffrato, ottenuta tramite verniciatura. Il grado di protezione è IP20; il peso complessivo è di 3 kg.

La potenza assorbita dall'apparecchio è di 49 W. Il cavo per l'alimentazione è incluso e presenta una lunghezza di 2.5 m.

L'apparecchio presenta una classe di isolamento I ed è installabile a soffitto.

Conforme alla norma EN 60598-1 e alle relative prescrizioni particolari.



Distance [m]	Cone diameter [m]	illuminance [lx]
0.5	2.09 3.51	E(0°) 2381 E(C90) 97 E(C0) 25
1.0	4.17 7.02	E(0°) 595 E(C90) 24 E(C0) 6
1.5	6.26 10.53	E(0°) 265 E(C90) 11 E(C0) 3
2.0	8.35 14.04	E(0°) 149 E(C90) 6 E(C0) 2
2.5	10.44 17.55	E(0°) 95 E(C90) 4 E(C0) 1
3.0	12.52 21.06	E(0°) 66 E(C90) 3 E(C0) 1

— C0/C180 (Half-peak divergence: 148.2°)  
— C90/C270 (Half-peak divergence: 128.8°)

### Caratteristiche Illuminotecniche

Resa luminosa apparecchio (LOR)	34 %
Flusso luminoso sorgente	6836 lm
Flusso luminoso apparecchio	2348 lm
Potenza reale apparecchio	49 W
Efficienza reale apparecchio	47 lm/W
Temperatura di colore	2700 K
Deviazione standard di corrispondenza colore	3 Step MacAdam
Indice di resa cromatica	90 Ra
Temperatura di giunzione nell'apparecchio	80
Temperatura standard dell'ambiente di esercizio	25

### LED Life / Failure Ratio

L80 B20 C0 80000h

### UGR

UGR axial	< 19
UGR transversal	< 16
X=4H   Y=8H	S=0.25H
Reflection factor	70/50/20

### OPTICAL

Light distribution simmetry	Asymmetrical
Ottica C0/C180	148°
Ottica C90/C270	129°