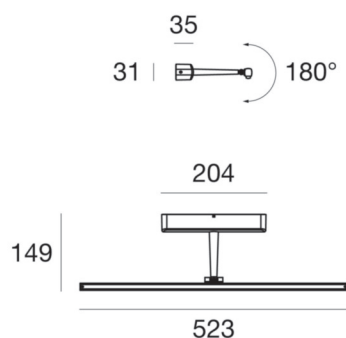


Straight_W



Lampada a parete | 220-240 V
topLED 13 W DC - 13 W AC | CRI 90
8210



Dati tecnici	
Tipologia	Superficie
Posizione installativa	Parete
Ambiente installativo	Indoor
Sorgente luminosa	Tecnologia LED
Ottica	General Lighting
Direzione emissione luminosa	verso il basso
Potenza	13 W
Flusso luminoso sorgente	1444 lm
Frequenza	60 - 50 Hz
CCT / Tonalità	2700 K
Indice di resa cromatica	90 Ra
C.C. / C.V.	AC
Classe di isolamento	2
IP	IP40
Prova del filo incandescente	850°
Montaggio diretto su superfici normalmente infiammabili	Si
CE	Si
Driver incluso	Driver
Articolo dimmerabile	No
Orientabilità	Orientabile
angolo totale (piano orizzontale)	180 °
Basculante	No
Calpestabilità	No
Carrabilità	No
Cavo incluso	No
Resinatura	No
Tipologia di emissione luminosa	Singola emissione
Peso netto	0.315 Kg
Protezione scariche elettrostatiche	No
Protezione surge	No

Finitura corpo	
Materiale	alluminio
Colore	Nero RAL 9005 goffrato
Lavorazione	verniciatura
Finitura diffusore	
Materiale	policarbonato
Colore	Opalino
Finitura montatura	
Materiale	ABS
Colore	Nero RAL 9005 goffrato
Lavorazione	verniciatura

Lampada a parete | 220-240 V | topLED 13 W DC - 13 W AC | CRI 90 | Base 8210

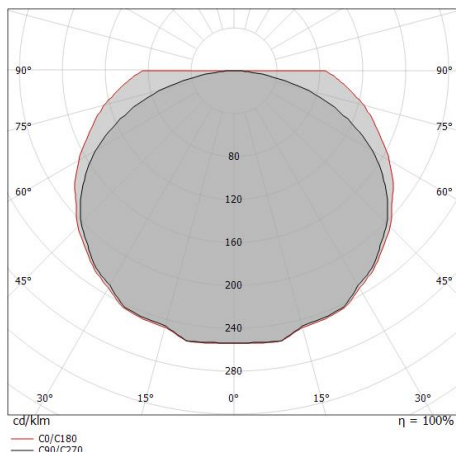
Lampada a parete a singola emissione per applicazione indoor. La sorgente luminosa LED, di colore bianco caldo, con distribuzione luminosa General Lighting, è composta da 50 LED topLED, con una CCT 2700 K ed un CRI 90; il flusso luminoso della sorgente è di 1444 lm, con un'efficienza nominale di 111.1 lm/W.

Il corpo dell'apparecchio, realizzato in alluminio, presenta una finitura di colore nero ral 9005 goffrato, ottenuta tramite verniciatura; il diffusore è prodotto in policarbonato; la montatura è prodotta in ABS, con una finitura di colore nero ral 9005 goffrato, ottenuta tramite verniciatura. Il grado di protezione è IP40; il peso complessivo è di 0.315 kg.

La potenza assorbita dall'apparecchio è di 13 W.

L'apparecchio presenta una classe di isolamento II ed è installabile a parete.

Conforme alla norma EN 60598-1 e alle relative prescrizioni particolari.



Distance [m]	Cone diameter [m]	Illuminance [lx]	E(0°)	E(C90)	E(C0)
0.5	2.09 3.51	535 22 6	64.4°	74.1°	
1.0	4.17 7.02	134 5 1	64.4°	74.1°	
1.5	6.26 10.53	59 2 1	64.4°	74.1°	
2.0	8.35 14.04	33 1 0	64.4°	74.1°	
2.5	10.44 17.55	21 1 0	64.4°	74.1°	
3.0	12.52 21.06	15 1 0	64.4°	74.1°	

— C0/C180 (Half-peak divergence: 148.2°)
— C90/C270 (Half-peak divergence: 128.8°)

Caratteristiche Illuminotecniche

Resa luminosa apparecchio (LOR)	36 %
Flusso luminoso sorgente	1444 lm
Flusso luminoso apparecchio	528 lm
Potenza reale apparecchio	13 W
Efficienza reale apparecchio	40 lm/W
Temperatura di colore	2700 K
Deviazione standard di corrispondenza colore	3 Step MacAdam
Indice di resa cromatica	90 Ra
Temperatura di giunzione nell'apparecchio	80
Temperatura standard dell'ambiente di esercizio	25

LED Life / Failure Ratio

L80 B20 C0 80000h

UGR

UGR axial	< 22
UGR transversal	< 19
X=4H Y=8H	S=0.25H
Reflection factor	70/50/20

OPTICAL

Light distribution simmetry	Asymmetrical
Ottica C0/C180	148°
Ottica C90/C270	129°