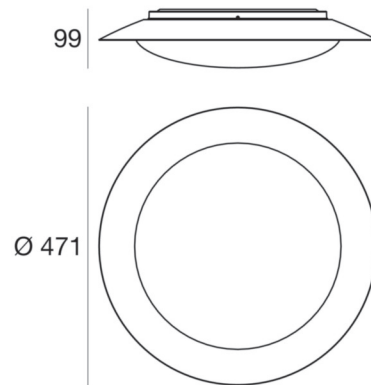




Plafone | 220-240 V | 1 topLED 22 W DC - 22 W AC
CRI 80
8282



Dati tecnici	
Tipologia	Superficie
Posizione installativa	Parete - Soffitto
Ambiente installativo	Indoor
Sorgente luminosa	Tecnologia LED
Ottica	General Lighting
Direzione emissione luminosa	verso il basso
Potenza	22 W
Flusso luminoso sorgente	2700 lm
Frequenza	60 - 50 Hz
CCT / Tonalità	3000 K
Indice di resa cromatica	80 Ra
C.C. / C.V.	AC
Classe di isolamento	1
IP	IP40
Prova del filo incandescente	650°
Montaggio diretto su superfici normalmente infiammabili	Si
CE	Si
Driver incluso	Driver
Articolo dimmerabile	No
Orientabilità	No
Basculante	No
Calpestabilità	No
Carrabilità	No
Cavo incluso	No
Resinatura	No
Tipologia di emissione luminosa	Singola emissione
Peso netto	1.5 Kg

Finitura corpo	
Materiale	ferro
Colore	brunito
Lavorazione	galvanostegia
Finitura diffusore	
Materiale	PMMA
Colore	Opalino

Plafone | 220-240 V | 1 topLED 22 W DC - 22 W AC | CRI 80 | Base 8282

Plafone a singola emissione per applicazione indoor. La sorgente luminosa LED, di colore bianco caldo, con distribuzione luminosa General Lighting, è composta da 1 LED topLED, con una CCT 3000 K ed un CRI 80; il flusso luminoso della sorgente è di 2700 lm, con un'efficienza nominale di 122.7 lm/W.

Il corpo dell'apparecchio, realizzato in ferro, presenta una finitura di colore brunito, ottenuta tramite galvanostegia; il diffusore è prodotto in pmma. Il grado di protezione è IP40; il peso complessivo è di 1.5 kg.

La potenza assorbita dall'apparecchio è di 22 W.

L'apparecchio presenta una classe di isolamento I ed è installabile a parete o soffitto.

Conforme alla norma EN 60598-1 e alle relative prescrizioni particolari.

Caratteristiche Illuminotecniche

Resa luminosa apparecchio (LOR)	66 %
Flusso luminoso sorgente	2700 lm
Flusso luminoso apparecchio	1800 lm
Potenza reale apparecchio	22 W
Efficienza reale apparecchio	81 lm/W
Temperatura di colore	3000 K
Deviazione standard di corrispondenza colore	3 Step MacAdam
Indice di resa cromatica	80 Ra
Temperatura di giunzione nell'apparecchio	80
Temperatura standard dell'ambiente di esercizio	25

LED Life / Failure Ratio

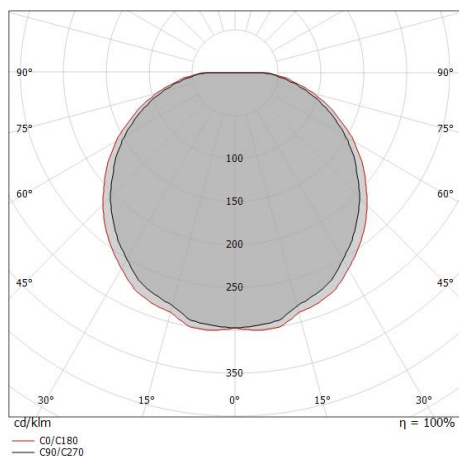
L70 B20 C0 72.5h

UGR

UGR axial	< 22
UGR transversal	< 22
X=4H Y=8H	S=0.25H
Reflection factor	70/50/20

OPTICAL

Light distribution simmetry	Symmetrical 2
Ottica C0/C180	124°
Ottica C90/C270	120°



Distance [m]	Cone diameter [m]	illuminance [lx]
0.5	1.74 1.89	E(0°) 2139 E(C90) 133 E(C0) 111
1.0	3.48 3.78	E(0°) 535 E(C90) 33 E(C0) 28
1.5	5.22 5.67	E(0°) 238 E(C90) 15 E(C0) 12
2.0	6.96 7.55	E(0°) 134 E(C90) 8 E(C0) 7
2.5	8.70 9.44	E(0°) 86 E(C90) 5 E(C0) 4
3.0	10.43 11.33	E(0°) 59 E(C90) 4 E(C0) 3

— C0/C180 (Half-peak divergence: 124.2°)
— C90/C270 (Half-peak divergence: 120.2°)