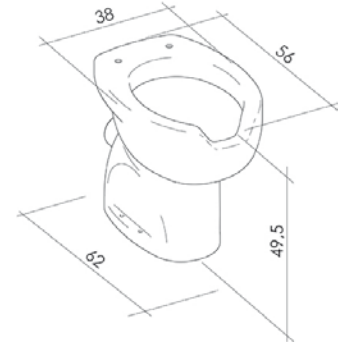
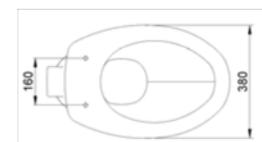
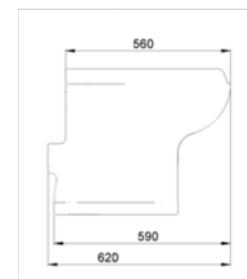
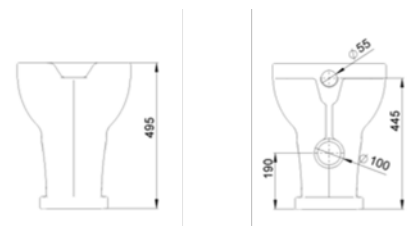


SCHEDA TECNICA	TECHNICAL FILE		
GAMMA DI PRODOTTO: Sanitari ed accessori	PRODUCT RANGE: Sanitaryware and accessories		
DESCRIZIONE: Vaso sanitario con altezza maggiorata	DESCRIPTION: WC with increased height		
CARATTERISTICHE DEL PRODOTTO: Vaso sanitario in ceramica bianca con altezza maggiorata, per aiutare chi ha difficoltà nel sedersi o alzarsi. Con scarico a parete. Disponibile sedile con coperchio (codice: CL-TSL3-W).	PRODUCT FEATURES: WC in white ceramic with increased height to help those who have difficulty sitting down and getting up. With wall drain system. Available with WC seat cover (code: CL-TSL3-W).		
MATERIALI: Ceramica	MATERIALS: Ceramic		
FINITURA: -	FINISH: -		
PRESTAZIONI MECCANICHE: -	MECHANICAL PERFORMANCE: -		
CERTIFICAZIONI: Dichiarazione di conformità CE alla direttiva Europea dei dispositivi medici.	CERTIFICATIONS: CE Declaration of conformity of the European Directive for Medical Device 93/42 CEE.		
NORME APPLICABILI: UNI EN 12182 UNI CEI EN ISO 14971 UNI EN 1041	APPLICABLE NORMS: UNI EN 12182 UNI CEI EN ISO 14971 UNI EN 1041		
MANTENIMENTO: Controllare periodicamente il corretto fissaggio. Effettuare un adeguata pulizia con acqua e sapone: non utilizzare prodotti abrasivi.	MAINTENANCE: Periodically check that fittings are conform to initial mounting. Clean with water and non-aggressive detergent. Do not use abrasive or corrosive products.		
PESO E PACKAGING DEL PRODOTTO /PRODUCT WEIGH AND PACKAGING			
CODICE /CODE	PESO LORDO /GROSS WEIGHT	PESO NETTO /NET WEIGHT	PACKAGING (mm)
CL-TB13-W	26 kg	25 kg	580x380x480
<p>I dati riportati non possono essere ritenuti vincolanti. K design S.r.l. si riserva il diritto di apportare modifiche tecniche ed estetiche senza preavviso. The above data cannot be binding. K design S.r.l. reserves the right to make technical or esthetic modifications without notice at any time.</p>			

CODICE /CODE
CL-TB13-W



DIMENSIONI /DIMENSIONS



K design s.r.l.

Sede Legale, Amministrativa ed Operativa: Via Vincinella, Loc. Ghiarettolo - 19037 - S. Stefano di Magra (SP)- ITALY

(t) +39 0187 1987200 - (f) +39 0187 1987229 - (e) info@kdesign-group.com

Cap. Soc. € 10.000,00 i.v. - Cod. Fisc. e P.IVA IT01315780112 - R.I. SP 01315780112 - REA: 118371