

# RAMSES 814 BLE UP

Codice articolo: 8140150

**theben**  
energy saving comfort

Climatizzazione  
Cronotermostati

## Descrizione del funzionamento

- Cronotermostato elettronico per il monitoraggio e la regolazione temporizzata della temperatura ambiente
- Funzionamento a 230V
- Comando tramite App
- Adatto per la regolazione della temperatura ambiente in case unifamiliari, appartamenti, luoghi pubblici, ecc.
- Installazione in scatola da incasso
- Sensore di temperatura incluso
- Collegamento diretto Bluetooth Low-Energy (BLE) tra App e RAMSES BLE
- Impostazioni comode via App con comando intuitivo da smartphone o tablet
- Ingresso esterno per permettere di collegare un sensore di temperatura esterno, sensore a pavimento, rilevatore di movimento, contatto finestra o contatto telefonico
- Algoritmo di regolazione intelligente (regolatore durata impulso, regolatore isteresi)



## Dati tecnici

RAMSES 814 BLE UP	
Tensione d'esercizio	230 V AC
Frequenza	50 Hz
Potenza di commutazione	8 A con 250 V AC, $\cos \varphi = 1$ , 1 A con 250 V AC, $\cos \varphi = 0,6$
Campo di impostazione temperatura	2°C ... 30°C
Programma	Programma settimanale

RAMSES 814 BLE UP	
Locazioni di memoria	42
Adatto per SELV	No
Riserva di carica	4 Anni
Tipo montaggio	Da incasso

Modifiche tecniche ed errori di stampa riservato

Maggiori informazioni disponibili su: [www.theben.it/prodotto/8140150](http://www.theben.it/prodotto/8140150)

I dati di carico sono determinati con illuminanti selezionati in modo esemplare e sono quindi dati tipici a causa del gran numero di prodotti disponibili.

30/09/2020

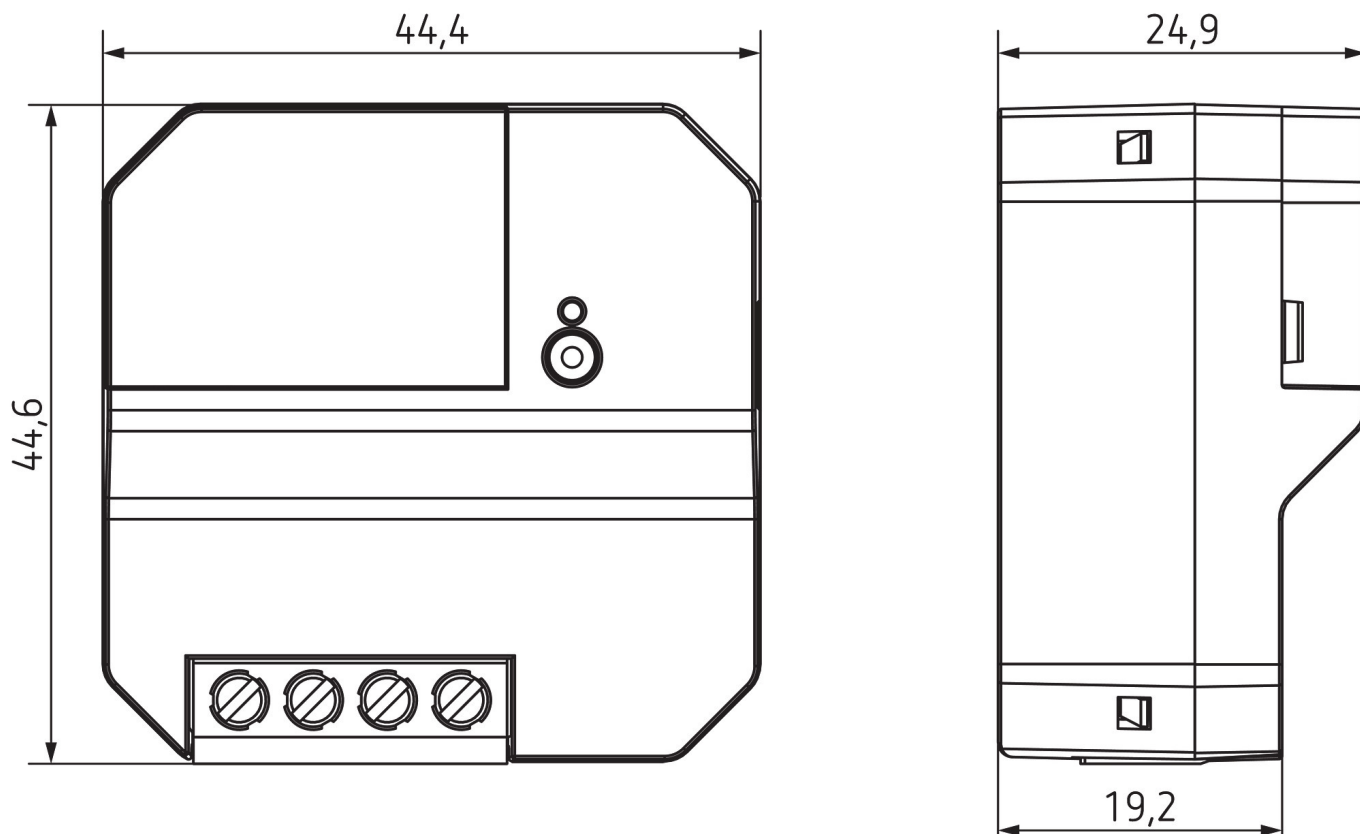
Pagina 1 da 2

# RAMSES 814 BLE UP

Codice articolo: 8140150

**theben**  
energy saving comfort

## Disegni quotati

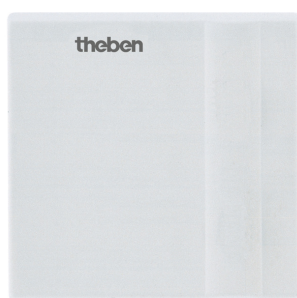


## Accessori

**Sensore a pavimento**  
Codice articolo: 9070321



**Sensore temperatura RAMSES IP65**  
Codice articolo: 9070459



Modifiche tecniche ed errori di stampa riservato

Maggiori informazioni disponibili su: [www.theben.it/prodotto/8140150](http://www.theben.it/prodotto/8140150)

I dati di carico sono determinati con illuminanti selezionati in modo esemplare e sono quindi dati tipici a causa del gran numero di prodotti disponibili.

30/09/2020  
Pagina 2 da 2