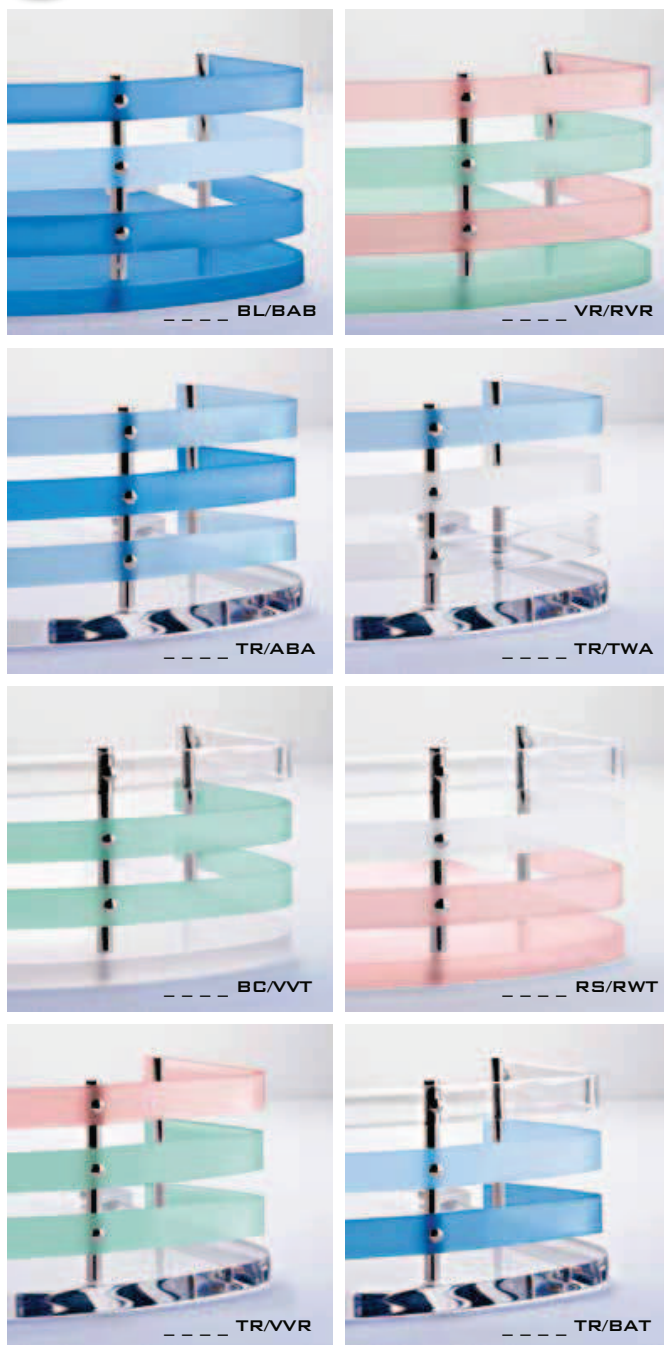




ACCESSORI DOCCIA













APPLICAZIONE CON VITI_APPLICATION USING SCREWS



SOLUZIONI CROMATICHE

PER SODDISFARE LE PIÙ DIVERSE ESIGENZE DI PERSONALIZZAZIONE ECCO OTTO POSSIBILITÀ DI SOLUZIONI CROMATICHE DA UTILIZZARE SUGLI ARTICOLI 1331, 1333, 1334, 1321, 1323

IN ORDER TO OFFER A WIDE VARIETY OF PERSONALIZED SOLUTIONS, HERE ARE EIGHT COLOUR OPTIONS FOR ARTICLES 1331, 1333, 1334, 1321, 1323

| | | |
|--|---|---|
|  |  |  |
| 1321 | 1323 | 1331 |
| Angolare doccia Corner shower shelf L. 220 H. 85 P. 220 mm | Angolare doccia Corner shower shelf L. 210 H. 342 P. 210 mm | Angolare doccia Corner shower shelf L. 198 H. 120 P. 205 mm |
|  |  |  |
| 1333 | 1334 | 1311 |
| Angolare doccia Corner shower shelf L. 198 H. 348 P. 205 mm | Angolare doccia Corner shower shelf L. 198 H. 652 P. 205 mm | Angolare doccia Corner shower shelf L. 275x275 H. 82 P. 100 mm |
|  |  |  |
| 1313 | 1301 DX/SX | 1303 DX/SX |
| Angolare doccia Corner shower shelf L. 275x275 H. 325 P. 100 mm | Angolare doccia Corner shower shelf L. 250 H. 80 P. 170 mm | Angolare doccia Corner shower shelf L. 250 H. 325 P. 170 mm |
|  |  |  |
| 1583 | 0881 | 0883 |
| Angolare doccia con ringhiere Corner shower shelf with rail L. 205 H. 300 P. 205 mm | Angolare doccia Corner shower shelf L. 180 H. 180 P. 200 mm | Angolare doccia Corner shower shelf L. 180 H. 390 P. 200 mm |



1341

Appendiabito singolo
Single clothes hook
L. 40 H. 155 P. 65 mm



1342

Appendiabito doppio
Double clothes hook
L. 163 H. 155 P. 65 mm



1351

Appendiabito singolo
Single clothes hook
L. 40 H. 155 P. 65 mm