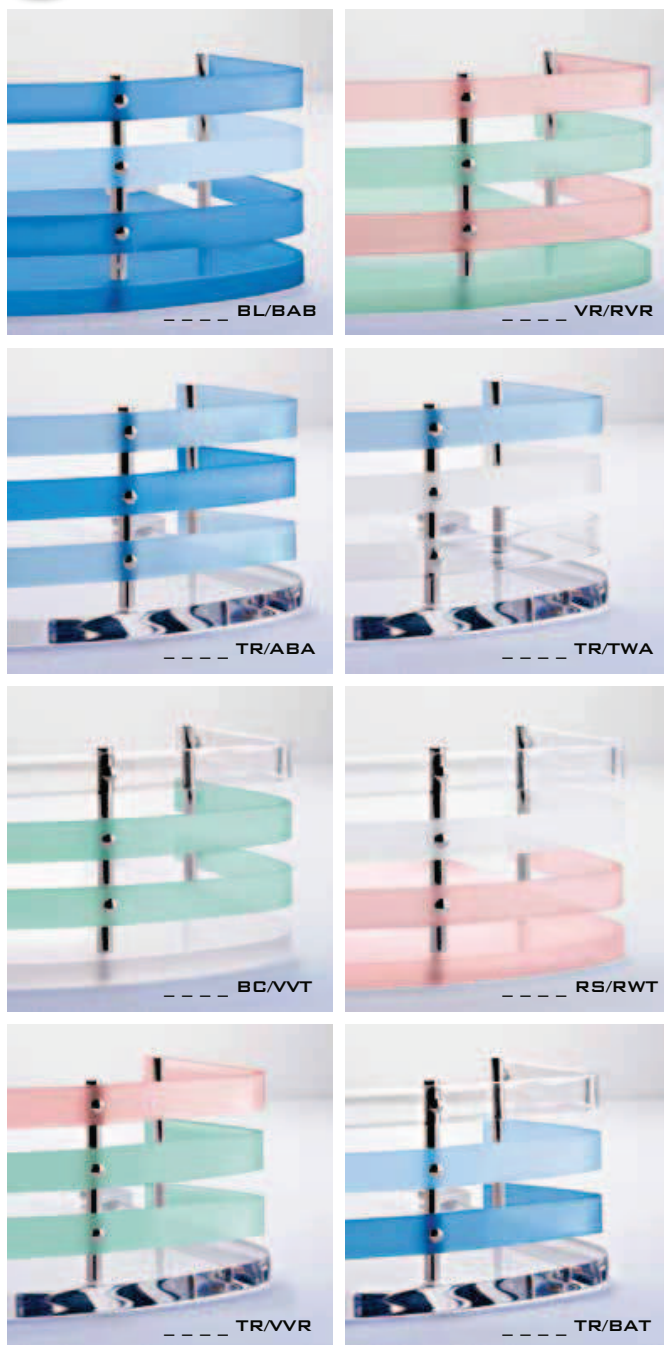




## ACCESSORI DOCCIA













APPLICAZIONE CON VITI\_APPLICATION USING SCREWS



### SOLUZIONI CROMATICHE

PER SODDISFARE LE PIÙ DIVERSE ESIGENZE DI PERSONALIZZAZIONE ECCO OTTO POSSIBILITÀ DI SOLUZIONI CROMATICHE DA UTILIZZARE SUGLI ARTICOLI 1331, 1333, 1334, 1321, 1323

IN ORDER TO OFFER A WIDE VARIETY OF PERSONALIZED SOLUTIONS, HERE ARE EIGHT COLOUR OPTIONS FOR ARTICLES 1331, 1333, 1334, 1321, 1323

		
<b>1321</b>	<b>1323</b>	<b>1331</b>
Angolare doccia Corner shower shelf L. 220 H. 85 P. 220 mm	Angolare doccia Corner shower shelf L. 210 H. 342 P. 210 mm	Angolare doccia Corner shower shelf L. 198 H. 120 P. 205 mm
		
<b>1333</b>	<b>1334</b>	<b>1311</b>
Angolare doccia Corner shower shelf L. 198 H. 348 P. 205 mm	Angolare doccia Corner shower shelf L. 198 H. 652 P. 205 mm	Angolare doccia Corner shower shelf L. 275x275 H. 82 P. 100 mm
		
<b>1313</b>	<b>1301 DX/SX</b>	<b>1303 DX/SX</b>
Angolare doccia Corner shower shelf L. 275x275 H. 325 P. 100 mm	Angolare doccia Corner shower shelf L. 250 H. 80 P. 170 mm	Angolare doccia Corner shower shelf L. 250 H. 325 P. 170 mm
		
<b>1583</b>	<b>0881</b>	<b>0883</b>
Angolare doccia con ringhiere Corner shower shelf with rail L. 205 H. 300 P. 205 mm	Angolare doccia Corner shower shelf L. 180 H. 180 P. 200 mm	Angolare doccia Corner shower shelf L. 180 H. 390 P. 200 mm



**1341**

Appendiabito singolo  
Single clothes hook  
L. 40 H. 155 P. 65 mm



**1342**

Appendiabito doppio  
Double clothes hook  
L. 163 H. 155 P. 65 mm



**1351**

Appendiabito singolo  
Single clothes hook  
L. 40 H. 155 P. 65 mm