

ACQUERELLO

 design Prospero Rasulo

valdama


43 x 38 x h15

Lavabo in ceramica da appoggio senza troppo pieno. Piletta esclusa.

Countertop ceramic washbasin without overflow. Drain not included.

Colorazioni/Colours



EN 14688 - CL00

Codice/Code

AQL01[] A

Lavabo
Washbasin

Installazione
Installation **Appoggio**
Countertop

Troppo pieno
Overflow **Senza troppo pieno**
Without overflow

Piletta
Drain **Scarico libero Ø 7,2 cm**
Free flow Ø 7,2 cm

Smaltatura
Enamelled **4 Lati**
4 Sides

Dimensioni
Dimensions **43 x 38 x 15h cm**
Peso
Weight **9,7 kg**
Capienza vasca
Tank capacity **10,9 Lt**
Pallet 100 x 120 x 120h **18** pz.
100 x 120 x 220h **36** pz.
80 x 120 x 180h **21** pz.

Codice/Code

AQCO1[] A

Tavolozza copripiletta
Tavolozza drain - cover

Dimensioni
Dimensions **28 x 23**
Peso
Weight **1,8 kg**

Obbligatoria/Compulsory

Codice/Code : PI2FACRA



Piletta scarico libero in abs cromato con tappo cromato Ø 7,2 cm
Chromed abs free flow drain with chromed plug Ø 7,2 cm

Accessori/Accessories

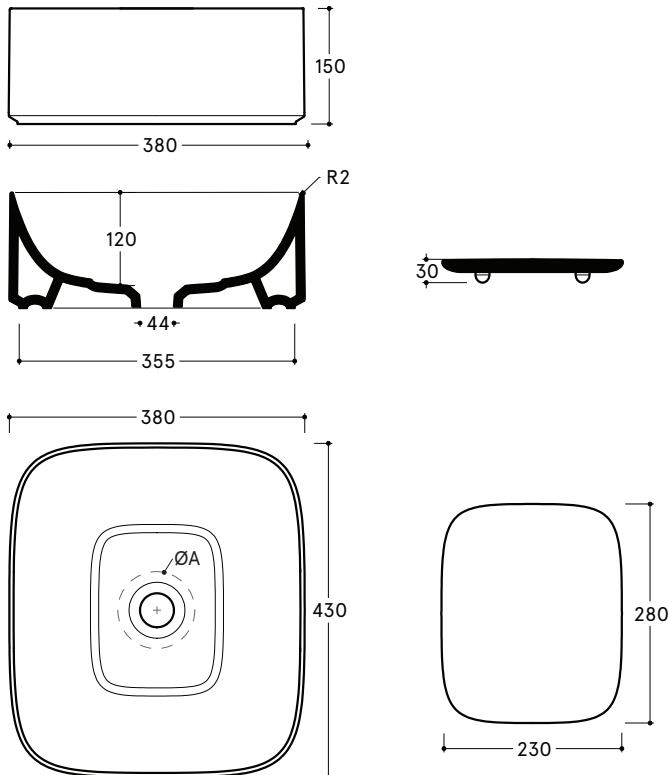
Codice/Code: SI1TOCRA



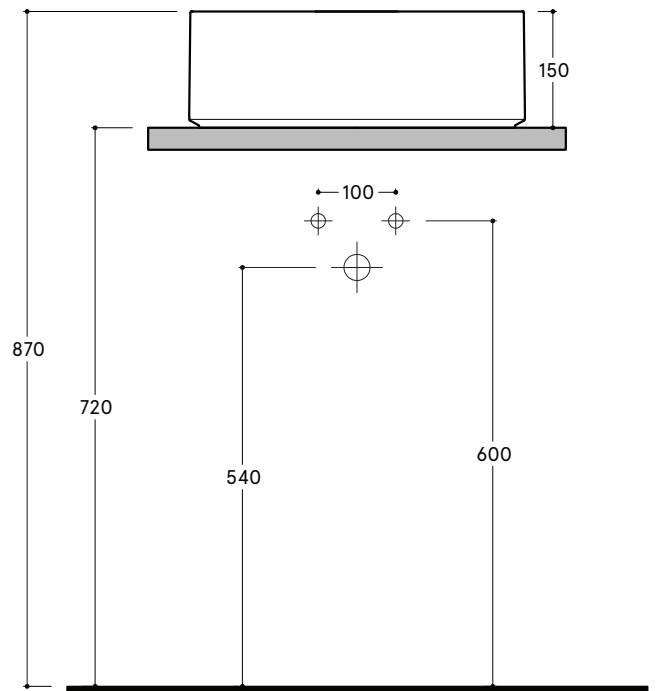
Sifone tondo in ottone cromato per lavabo
Round siphon in chrome-plated brass for washbasin

Lavabo
Washbasin

Tavolozza copripiletta
Tavolozza drain-cover

Appoggio
Countertop


A = Ø100 Foro sul piano Drain Cut out template



NB le misure indicate possono subire una variazione dello 0,8 % circa, dovuta ad un'usura degli stampi o a piccole variazioni delle caratteristiche tecniche relative alle materie prime che compongono l'impasto.
NB Dimensions shown are subject to a variation of about 0,8 %, due to wear of molds or because of small changes in the technical specification of the raw materials of the dough.

ATTENZIONE le quote di installazione si riferiscono ad un impianto standard, sono generiche ed indicative. Si consiglia di adattare le quote in base alle esigenze del cliente.
ATTENTION the installation sheets refer to a standard system, they are generic and indicative. We recommend adapting the dimensions according to customer needs.

MARZO 2019