

CAMEO design Prospero Rasulo

valdama



60 x 28 x h14

Lavabo in ceramica da appoggio e sospeso senza troppo pieno. Piletta esclusa.

Countertop and Wall-Hung ceramic washbasin without overflow. Drain not included.

Colorazioni/Colours



CE EN 14688 - CL00

Codice/Code

Lavabo Washbasin		CML01 [] A
Installazione Installation	Appoggio Countertop	
	Sospeso Wall - hung	
Troppo pieno Overflow	Senza troppo pieno Without overflow	
Piletta Drain	Scarico libero \varnothing 8 cm Free flow \varnothing 8 cm	
Dimensioni Dimensions	60 x 28 x 14h cm	
Peso Weight	11,60 kg	
Capienza vasca Tank capacity	4,00 Lt	
Pallet	100 x 120 x 120h 21 pz. 100 x 120 x 220h 45 pz. 80 x 120 x 180h 30 pz.	

Fissaggi
Hardware



Inclusi
Included

Smaltatura
Enamelled



4 Lati
4 Sides

Lavabo
Washbasin



Senza foro CML01 [] A
No tap Hole



1 Monoforo dx CML01 []/DA
1 Tap Hole dx



1 Monoforo sx CML01 []/SA
1 Tap Hole sx

Obbligatoria/Compulsory

Codice/Code : PI4FC [] A



Piletta Scarico libero in abs cromato con tappo in ceramica quadrato \varnothing 8 cm
Chromed abs Free flow drain with square ceramic plug \varnothing 8 cm

Accessori/Accessories

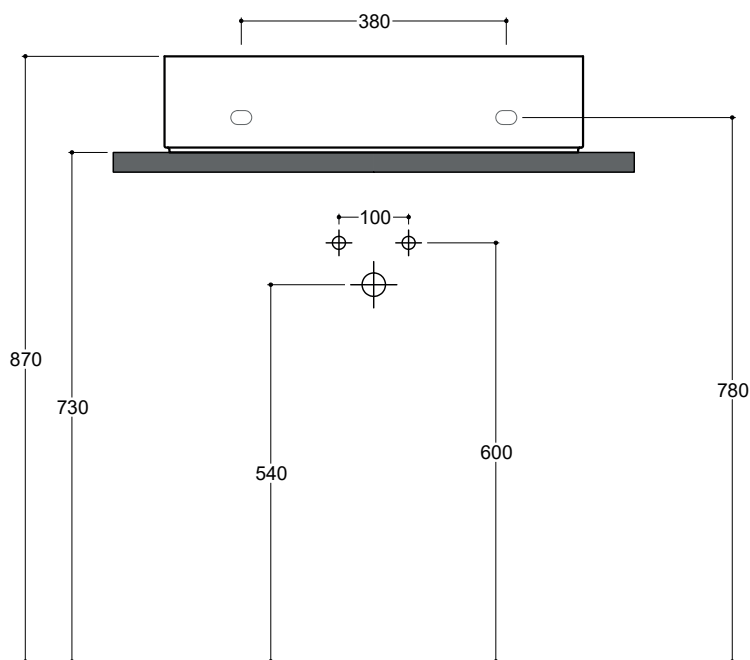
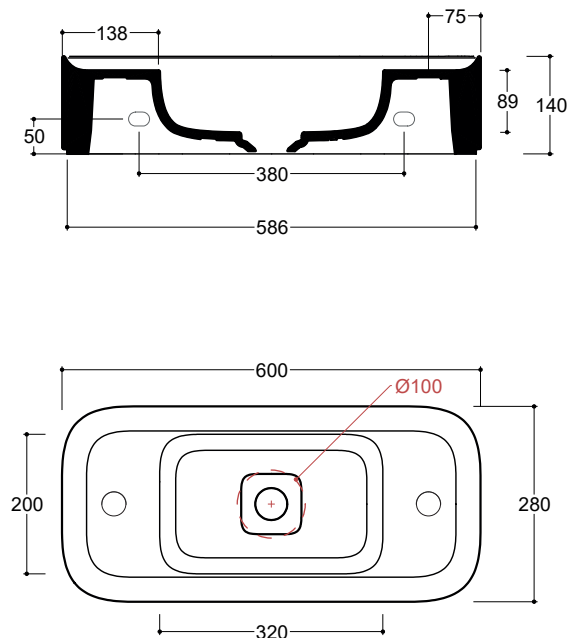
Codice/Code: SI1TOCRA



Sifone tondo in ottone cromato per lavabo
Round siphon in chrome-plated brass for washbasin

Lavabo
Washbasin

Appoggio / Sospeso
Countertop / Wall-hung



■ Dima di taglio

NB Le misure indicate possono subire una variazione dello 0,8 % circa, dovuta ad un'usura degli stampi o a piccole variazioni delle caratteristiche tecniche relative alle materie prime che compongono l'impasto.
NB Dimensions shown are subject to a variation of about 0,8 %, due to wear of molds or because of small changes in the technical specification of the raw materials of the dough.

ATTENZIONE le quote di installazione si riferiscono ad un impianto standard, sono generiche ed indicative. Si consiglia di adattare le quote in base alle esigenze del cliente.
ATTENTION the installation sheets refer to a standard system, they are generic and indicative. We recommend adapting the dimensions according to customer needs.

LUGLIO 2019