

CAMEO design Prospero Rasulo

valdama



50 x 40 x h14

Lavabo in ceramica da appoggio e sospeso con troppo pieno nascosto. Piletta esclusa.

Countertop and Wall-Hung ceramic washbasin with hidden overflow. Drain not included.

Colorazioni/Colours



Codice/Code
CML02[] A

Lavabo Washbasin		
Installazione Installation		Appoggio Countertop
		Sospeso Wall - hung
Troppo pieno Overflow		Troppo pieno nascosto With hidden overflow
Piletta Drain		Up & Down \varnothing 8 cm Up & Down \varnothing 8 cm
Dimensioni Dimensions		50 x 40 x 14h cm
Peso Weight		14,00 kg
Capienza vasca Tank capacity		5,00 Lt
Pallet		100 x 120 x 120h 12 pz. 100 x 120 x 220h 24 pz. 80 x 120 x 180h 12 pz.

Fissaggi Hardware		Inclusi Included
Smaltatura Enamelled		4 Lati 4 Sides
Lavabo Washbasin		Senza foro CML02[] A No tap Hole
		1 Monoforo CML02[]/1A 1 Tap Hole

Obbligatoria/Compulsory
Codice/Code : PI4FC[]A



Piletta Scarico libero in abs cromato con tappo in ceramica quadrato \varnothing 8 cm
Chromed abs Free flow drain with square ceramic plug \varnothing 8 cm

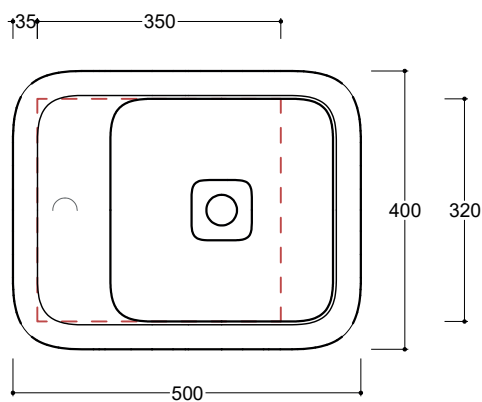
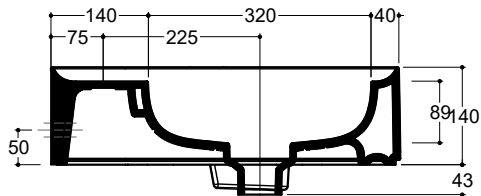
Accessori/Accessories
Codice/Code: SI1TCRA



Sifone tondo in ottone cromato per lavabo
Round siphon in chrome-plated brass for washbasin

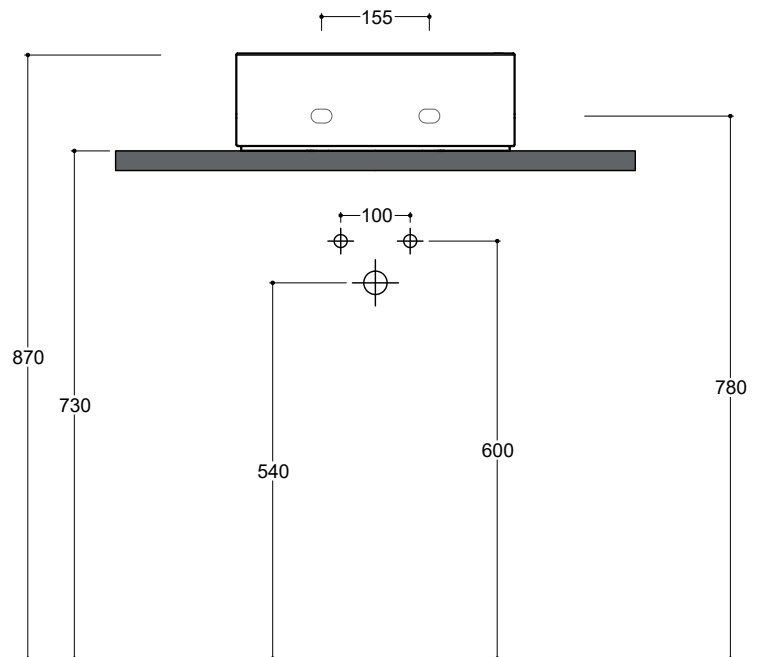
CE EN 14688 - CL10

Lavabo
Washbasin



■ Dima di taglio

Appoggio / Sospeso
Countertop / Wall-hung



NB Le misure indicate possono subire una variazione dello 0,8 % circa, dovuta ad un'usura degli stampi o a piccole variazioni delle caratteristiche tecniche relative alle materie prime che compongono l'impasto.
NB Dimensions shown are subject to a variation of about 0,8 % , due to wear of molds or because of small changes in the technical specification of the raw materials of the dough.

ATTENZIONE le quote di installazione si riferiscono ad un impianto standard, sono generiche ed indicative. Si consiglia di adattare le quote in base alle esigenze del cliente.
ATTENTION the installation sheets refer to a standard system, they are generic and indicative. We recommend adapting the dimensions according to customer needs.

APRILE 2019