

# CAMEO design Prospero Rasulo

**valdama**


55 x 38 x h4

**Lavabo in ceramica da incasso senza troppo pieno**  
**Piletta esclusa.**

*Fitted ceramic washbasin without overflow.  
 Drain not included.*

Colorazioni/Colours



Codice/Code

CML09[ ] A

**Lavabo**  
 Washbasin

**Installazione**  
 Installation



**Incasso**  
 Fitted

**Troppo pieno**  
 Overflow



**Senza troppo pieno**  
 Without overflow

**Piletta**  
 Drain



**Scarico libero** Ø 8 cm  
 Free flow Ø 8 cm

**Dimensioni**  
 Dimensions



55 x 38 x 4h cm

**Peso**  
 Weight



9 kg

**Capienza vasca**  
 Tank capacity



9,8 Lt

Pallet



100 x 120 x 120h **12** pz.  
 100 x 120 x 220h **24** pz.  
 80 x 120 x 180h **15** pz.

**Smaltatura**  
 Enamelled



**Lato inferiore**  
 Bottom



**Senza foro** CML09[ ] A  
 No tap Hole

**Lavabo**  
 Washbasin



**1 Monoforo** CML09[ ]/1A  
 1 Tap Hole



**3 Fori** CML09[ ]/3A  
 3 Tap Holes

**Obbligatoria/Compulsory**  
 Codice/Code : PI4FC[ ]A



**Piletta Scarico libero in abs cromato con tappo in ceramica quadrato** Ø 8 cm  
 Chromed abs Free flow drain with square ceramic plug Ø 8 cm

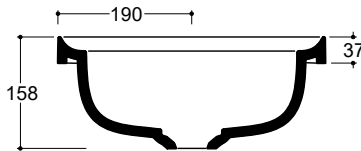
**Accessori/Accessories**  
 Codice/Code: SI1TOCRA



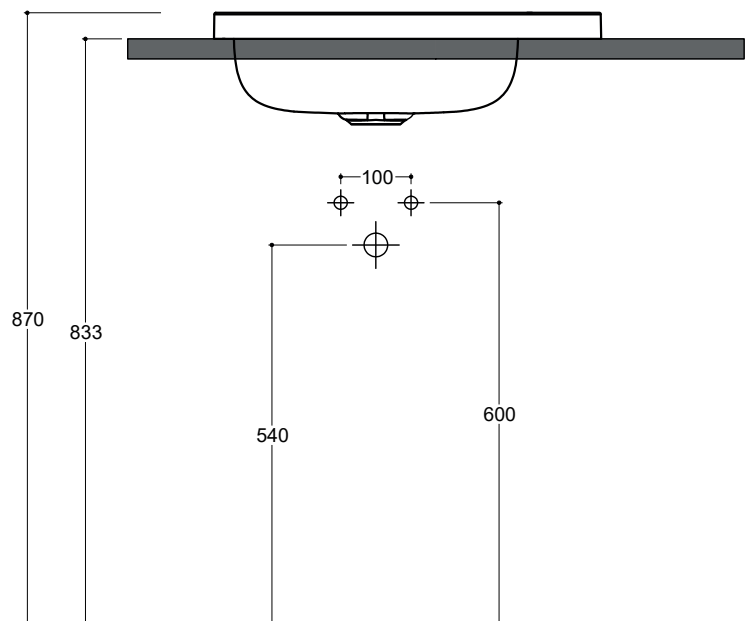
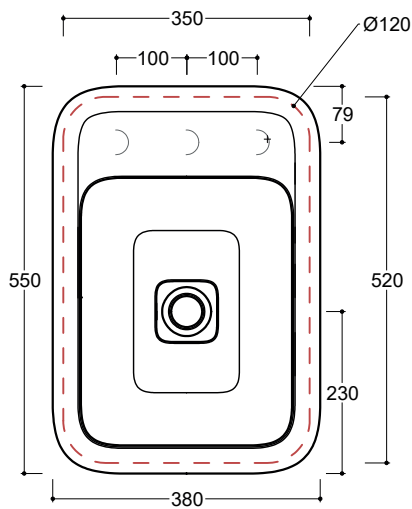
**Sifone tondo in ottone cromato per lavabo**  
 Round siphon in chrome-plated brass for washbasin

EN 14688 - CL00

**Lavabo**  
 Washbasin



**Incasso**  
 Fitted



Dima di taglio

**NB** Le misure indicate possono subire una variazione dello 0,8 % circa, dovuta ad un'usura degli stampi o a piccole variazioni delle caratteristiche tecniche relative alle materie prime che compongono l'impasto.  
**NB** Dimensions shown are subject to a variation of about 0,8 % , due to wear of molds or because of small changes in the technical specification of the raw materials of the dough.

**ATTENZIONE** le quote di installazione si riferiscono ad un impianto standard, sono generiche ed indicative. Si consiglia di adattare le quote in base alle esigenze del cliente.  
**ATTENTION** the installation sheets refer to a standard system, they are generic and indicative. We recommend adapting the dimensions according to customer needs.

LUGLIO 2019