



FREESTANDING Scarico a terra

**Lavabo freestanding in ceramica con scarico a terra senza troppo pieno. Piletta esclusa.**

*Freestanding ceramic washbasin with floor drainage without overflow. Drain not included.*

## Colorazioni/Colours



CE EN 14688 - CLOO

Codice/Code

Lavabo Washbasin CML12[ ] A

Installazione Installation Scarico a terra Floor drain

Troppo pieno Overflow Senza troppo pieno Without overflow

Piletta Drain Scarico libero Ø 8 cm Free overflow Ø 8 cm

Dimensioni Dimensions 40 x 50 x 90h cm

Peso Weight 40 kg

Capienza vasca Tank capacity 15,5 Lt

Pallet 100 x 120 x 120h 4 pz.  
100 x 120 x 220h 8 pz.  
80 x 120 x 180h 3 pz.

Freestanding Senza foro No tap Hole CML12[ ] A  
 1 Monoforo 1 Tap Hole CML12[ ]/1A

Smaltatura Enamelled 4 Lati 4 Sides

Obbligatoria/Compulsory

Codice/Code : PI4FC[ ]A



**Piletta Scarico libero in abs cromato con tappo in ceramica quadrato 8 cm**  
*Chromed abs Free overflow drain with square ceramic plug 8 cm*

Accessori/Accessories

Codice/Code : SI4FOCRA

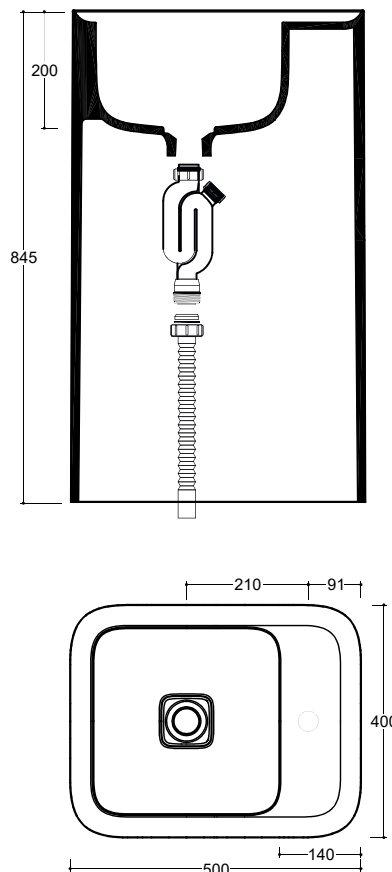


**Kit di scarico a terra per freestanding compreso di sifone**  
*Floor Drain kit for freestanding siphon included.*



Lavabo Washbasin

Scarico a terra Floor drain



**NB** Le misure indicate possono subire una variazione dello 0,8 % circa, dovuta ad un-usura degli stampi o a piccole variazioni delle caratteristiche tecniche relative alle materie prime che compongono l'impasto.  
**NB** Dimensions shown are subject to a variation of about 0,8 % ,due to wear of molds or because of small changes in the technical specification of the raw materials of the dough.

**ATTENZIONE** le quote di installazione si riferiscono ad un impianto standard, sono generiche ed indicative. Si consiglia di adattare le quote in base alle esigenze del cliente.

**ATTENTION** the installation sheets refer to a standard system, they are generic and indicative. We recommend adapting the dimensions according to customer needs.

LUGLIO 2019