

CAMEO

 design Prospero Rasulo

valdama

FREESTANDING Scarico a terra

Lavabo freestanding in ceramica con scarico a terra senza troppo pieno. Piletta esclusa.
Freestanding ceramic washbasin with floor drainage without overflow. Drain not included.
Colorazioni/Colours

CE EN 14688 - CLOO

Codice/Code
Lavabo Washbasin **CML12[]A**
Installazione Installation **Scarico a terra** Floor drain

Troppo pieno Overflow **Senza troppo pieno** Without overflow

Piletta Drain **Scarico libero** Free-flow **Ø 8 cm**
Dimensioni Dimensions **40 x 50 x 90h cm**
Peso Weight **40 kg**
Capienza vasca Tank capacity **15,5 Lt**
Pallet 100 x 120 x 120h **4** pz.
100 x 120 x 220h **8** pz.
80 x 120 x 180h **3** pz.

Freestanding

Senza foro No tap Hole **CML12[]A**

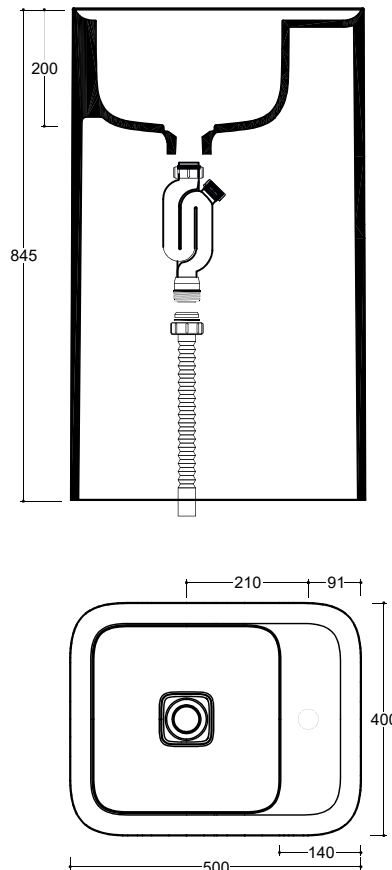
1 Monoforo 1 Tap Hole **CML12[]/1A**
Smaltatura Enamelled

4 Lati 4 Sides

Obbligatoria/Compulsory
Codice/Code : PI4FC[]A

Piletta Scarico libero in abs cromato con tappo in ceramica quadrato Ø 8 cm
Chromed abs Free-flow drain with square ceramic plug Ø 8 cm
Accessori/Accessories
Codice/Code : SI4FOCRA

Kit di scarico a terra per freestanding compreso di sifone
Floor Drain kit for freestanding siphon included.
Lavabo
Washbasin

Scarico a terra
Floor drain


NB Le misure indicate possono subire una variazione dello 0,8 % circa, dovuta ad un-usura degli stampi o a piccole variazioni delle caratteristiche tecniche relative alle materie prime che compongono l'impasto.
NB Dimensions shown are subject to a variation of about 0,8 % ,due to wear of molds or because of small changes in the technical specification of the raw materials of the dough.

ATTENZIONE le quote di installazione si riferiscono ad un impianto standard, sono generiche ed indicative. Si consiglia di adattare le quote in base alle esigenze del cliente.

ATTENTION the installation sheets refer to a standard system, they are generic and indicative. We recommend adapting the dimensions according to customer needs.

LUGLIO 2019