

# CAMEO design Prospero Rasulo

**valdama**

**FREESTANDING Scarico a parete/terra**

**Lavabo freestanding in ceramica con scarico a parete/terra senza troppo pieno. Piletta esclusa.**

*Freestanding ceramic washbasin with face wall or floor drainage without overflow. Drain not included.*

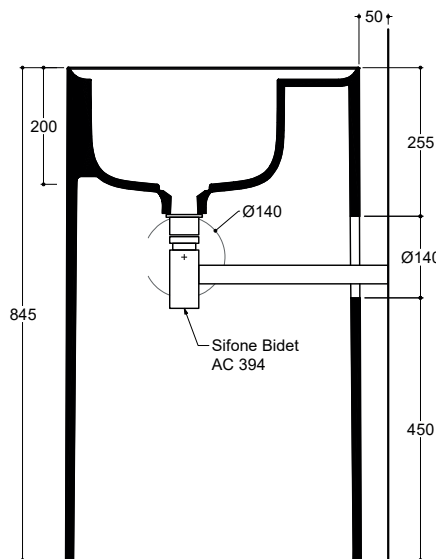
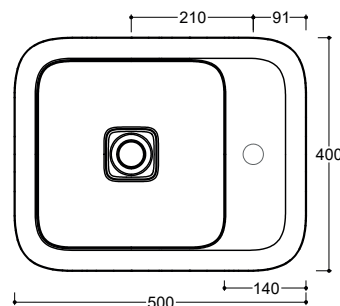
**Colorazioni/Colours**

**Codice/Code**
**Lavabo** CML13[ ] A  
*Washbasin*
**Installazione** **Scarico a parete/terra**  
*Installation* **Wall/Floor drain**
**Smaltatura** **4 Lati**  
*Enamelled* **4 Sides**
**Troppo pieno** **Senza troppo pieno**  
*Overflow* **Without overflow**
**Piletta** **Scarico libero Ø 8 cm**  
*Drain* **Free flow Ø 8 cm**
**Dimensioni** **40 x 50 x 90h cm**  
*Dimensions*
**Peso** **40 kg**  
*Weight*
**Capienza vasca** **15,5 Lt**  
*Tank capacity*
**Pallet** **100 x 120 x 120h 4 pz.**  
**100 x 120 x 220h 8 pz.**  
**80 x 120 x 180h 3 pz.**
**Freestanding**

**Senza foro** CML13[ ] A  
*No tap Hole*
**1 Monoforo** CML13[ ]/1A  
*1 Tap Hole*
**Obbligatoria/Compulsory**  
**Codice/Code: PI4FCI 1A**

**Piletta Scarico libero in abs cromato con tappo in ceramica quadrato Ø 8 cm**  
*Chromed abs Free flow drain with square ceramic plug Ø 8 cm*
**Accessori/Accessories**
**Codice/Code: SI1BOCRA**

**Mini sifone tondo in ottone cromato.**  
*Round mini siphon in chrome-plated brass.*
**Codice/Code: SI4FOCRA**

**Kit di scarico a terra per freestanding compreso di sifone**  
*Floor Drain kit for freestanding siphon included.*
**CE EN 14688 - CL00**
**Lavabo**  
*Washbasin*

**Scarico a parete/terra**  
*Wall/Floor drain*


**NB** Le misure indicate possono subire una variazione dello 0,8 % circa, dovuta ad un'usura degli stampi o a piccole variazioni delle caratteristiche tecniche relative alle materie prime che compongono l'impasto.  
**NB** Dimensions shown are subject to a variation of about 0,8 % , due to wear of molds or because of small changes in the technical specification of the raw materials of the dough.

**ATTENZIONE** le quote di installazione si riferiscono ad un impianto standard, sono generiche ed indicative. Si consiglia di adattare le quote in base alle esigenze del cliente.  
**ATTENTION** the installation sheets refer to a standard system, they are generic and indicative. We recommend adapting the dimensions according to customer needs.

LUGLIO 2019