

CAMEO design Prospero Rasulo

valdama



FREESTANDING Scarico a parete/terra

Lavabo freestanding in ceramica con scarico a parete/terra senza troppo pieno. Piletta esclusa.

Freestanding ceramic washbasin with face wall or floor drainage without overflow. Drain not included.

Colorazioni/Colours



Codice/Code

Lavabo Washbasin		CML13[] A
Installazione Installation		Scarico a parete/terra Wall/Floor drain
Smaltatura Enamelled		4 Lati 4 Sides
Troppo pieno Overflow		Senza troppo pieno Without overflow
Piletta Drain		Scarico libero Ø 8 cm Free flow Ø 8 cm
Dimensioni Dimensions		40 x 50 x 90h cm
Peso Weight		40 kg
Capienza vasca Tank capacity		15,5 Lt
Pallet		100 x 120 x 120h 4 pz. 100 x 120 x 220h 8 pz. 80 x 120 x 180h 3 pz.

Freestanding		Senza foro No tap Hole	CML13[] A
		1 Monoforo 1 Tap Hole	CML13[]/1A

Obbligatoria/Compulsory Codice/Code: PI4FCI 1A



Piletta Scarico libero in abs cromato con tappo in ceramica quadrato Ø 8 cm
Chromed abs Free flow drain with square ceramic plug Ø 8 cm

Accessori/Accessories Codice/Code: SI1BOCRA



Mini sifone tondo in ottone cromato.
Round mini siphon in chrome-plated brass.

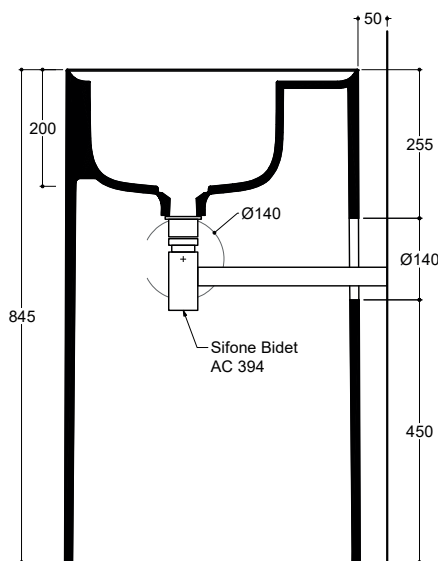
Codice/Code: SI4FOCRA



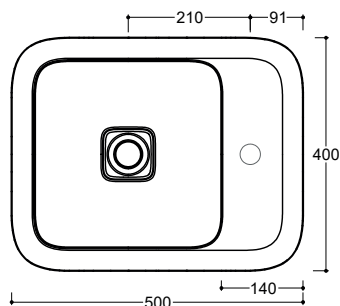
Kit di scarico a terra per freestanding compreso di sifone
Floor Drain kit for freestanding siphon included.

CE EN 14688 - CL00

Lavabo
Washbasin



Scarico a parete/terra
Wall/Floor drain



NB Le misure indicate possono subire una variazione dello 0,8 % circa, dovuta ad un'usura degli stampi o a piccole variazioni delle caratteristiche tecniche relative alle materie prime che compongono l'impasto.
NB Dimensions shown are subject to a variation of about 0,8 % , due to wear of molds or because of small changes in the technical specification of the raw materials of the dough.

ATTENZIONE le quote di installazione si riferiscono ad un impianto standard, sono generiche ed indicative. Si consiglia di adattare le quote in base alle esigenze del cliente.
ATTENTION the installation sheets refer to a standard system, they are generic and indicative. We recommend adapting the dimensions according to customer needs.

LUGLIO 2019