



WC e Bidet Sospesi


WC Sospeso in ceramica con fissaggi inclusi. Sedile escluso.
Wall hung ceramic WC with hardware included. Without seat.

Colorazioni/Colours




Codice/Code

CMW02[] A

WC Sospeso - rimless
Wall-Hung WCInstallazione
Installation  Sospeso
Wall-HungFissaggi
Hardware  Inclusi
IncludedDimensioni
Dimensions  55 x 36 x 25h cmPeso
Weight  27,50 kgScarico
Drainage  4,50 LtPallet  100 x 120 x 120h 15 pz.
100 x 120 x 220h 25 pz.
80 x 120 x 180h 16 pz.

Accessori/Accessories

Codice/Code : CW3SE[] A

 Sedile / Seat EASY REMOVE

Sedile soft-close in resina termoidurente per collezione CAMEO
Soft-close seat in thermosetting resin for CAMEO collection

Codice/Code: PT1SA



Protezione insonorizzante per sanitari sospesi
Sound insulating for wall-mounted sanitary ware

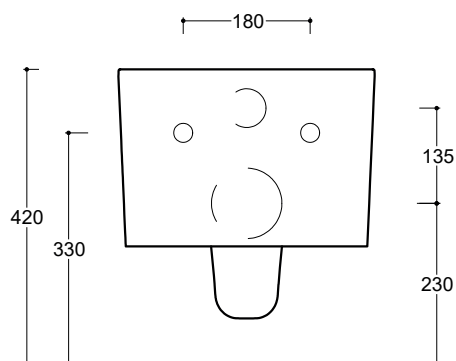
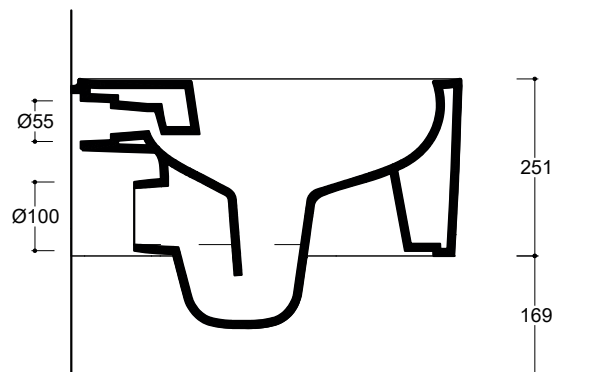
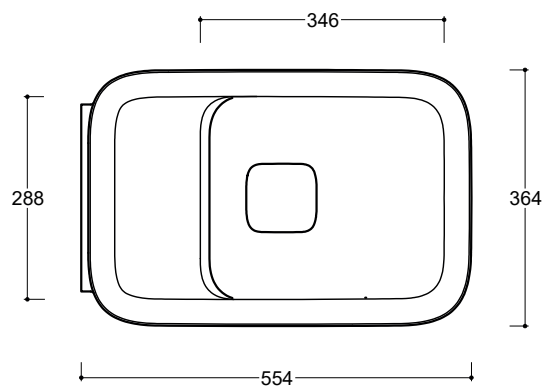
Codice/Code: ST1SA



Staffe a "L" per sanitari sospesi
"L" shaped brackets for wall-hung sanitary

CE EN 997

WC Rimless

Sospeso
Wall-hung

NB le misure indicate possono subire una variazione dello 0,8 % circa, dovuta ad un'usura degli stampi o a piccole variazioni delle caratteristiche tecniche relative alle materie prime che compongono l'impasto.
NB Dimensions shown are subject to a variation of about 0,8 % , due to wear of molds or because of small changes in the technical specification of the raw materials of the dough.

ATTENZIONE le quote di installazione si riferiscono ad un impianto standard, sono generiche ed indicative. Si consiglia di adattare le quote in base alle esigenze del cliente.
ATTENTION the installation sheets refer to a standard system, they are generic and indicative. We recommend adapting the dimensions according to customer needs.

GIUGNO 2019



WC e Bidet Sospesi

Bidet sospeso in ceramica con fissaggi inclusi. Piletta esclusa

Wall hung ceramic bidet with hardware included.
Drain not included

Colorazioni/Colours


Bidet sospeso
Wall-Hung Bidet
Codice/Code
CMB02 [] A
Installazione
Installation **Sospeso**
Wall-Hung

Troppo pieno
Overflow **Con troppo pieno**
With overflow

Piletta
Drain **Up and Down Ø 6,4 cm**
Fissaggi
Hardware **Inclusi**
Included

Dimensioni
Dimensions **55 x 36 x 25h cm**
Peso
Weight **26,50 kg**
Capienza vasca
Tank capacity **9,00 Lt**
Pallet 100 x 120 x 120h **15** pz.
100 x 120 x 220h **25** pz.
80 x 120 x 180h **16** pz.

Accessori/Accessories

Codice/Code : PI1UACRA


Piletta Up&Down in abs cromato con tappo cromato Ø 6,4 cm
Chromed abs Up&Down drain with chromed plug Ø 6,4 cm

Codice/Code: S11BOCRA


Mini Sifone tondo in ottone cromato
Round chrome brass mini siphon.

Codice/Code: PT1SA

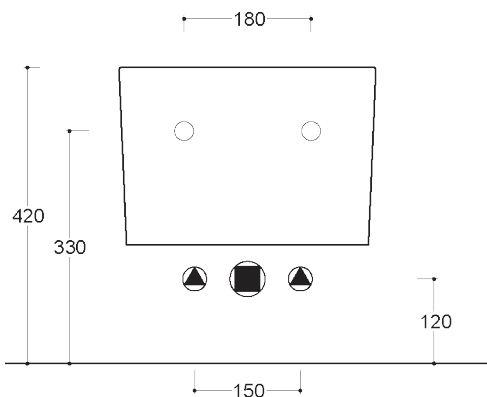
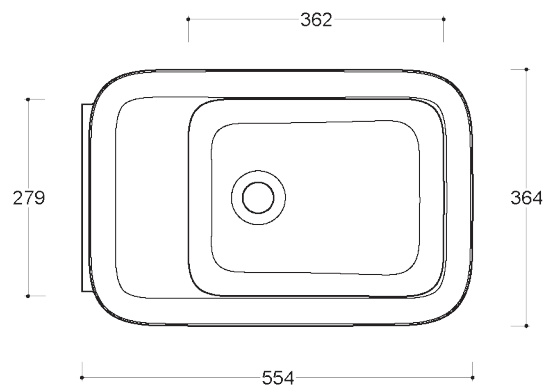
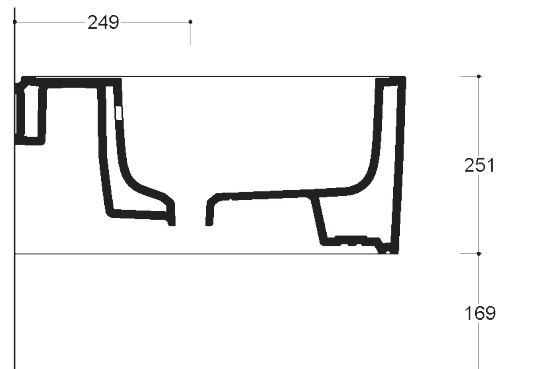

Protezione insonorizzante per sanitari sospesi
Sound insulating for wall-mounted sanitary ware

Codice/Code: ST1SA


Staffe a "L" per sanitari sospesi
"L" shaped brackets for wall-hung sanitary

CE EN 14528 - CL20

Bidet

Sospeso
Wall-hung

NB le misure indicate possono subire una variazione dello 0,8 % circa, dovuta ad un'usura degli stampi o a piccole variazioni delle caratteristiche tecniche relative alle materie prime che compongono l'impasto.
NB Dimensions shown are subject to a variation of about 0,8 % , due to wear of molds or because of small changes in the technical specification of the raw materials of the dough.

ATTENZIONE le quote di installazione si riferiscono ad un impianto standard, sono generiche ed indicative. Si consiglia di adattare le quote in base alle esigenze del cliente.
ATTENTION the installation sheets refer to a standard system, they are generic and indicative. We recommend adapting the dimensions according to customer needs.

MAGGIO 2019