



38 x 45 h12

**Lavabo in ceramica da appoggio con troppo pieno nascosto e quattro lati smaltati. Piletta esclusa.**

*Countertop ceramic washbasin wit hidden overflow and four enamelled sides. Drain not included.*

**Colorazioni/Colours**



**Codice/Code**

<b>Lavabo</b> Washbasin		<b>CTL01 [ ] A</b>
<b>Installazione</b> Installation		<b>Appoggio</b> Countertop
		<b>Sospeso</b> Wall - hung
<b>Troppo pieno</b> Overflow		<b>Troppo pieno nascosto</b> With hidden overflow
<b>Piletta</b> Drain		<b>Up &amp; Down Ø 7,2 cm</b> Up & Down Ø 7,2 cm
<b>Dimensioni</b> Dimensions		<b>38 x 45 x 12h cm</b>
<b>Peso</b> Weight		<b>9,50 kg</b>
<b>Capienza vasca</b> Tank capacity		<b>3,00 Lt</b>
<b>Pallet</b>		100 x 120 x 120h <b>18</b> pz. 100 x 120 x 220h <b>36</b> pz. 80 x 120 x 180h <b>21</b> pz.

**Smaltatura**  
Enamelled **4 Lati**  
4 Sides

**Fissaggi**  
Hardware **Inclusi**  
Included

**Lavabo**  
Washbasin **Senza foro** CTL01[ ] A  
No tap Hole  
 **1 Mono foro** CTL01[ ]/1A  
1 Tap Hole

**Raccomandata/Recommended**

**Codice/Code : PI3UC [ ] A**  
 **Piletta Up & Down in abs cromato con tappo in ceramica piatto Ø7,2 cm.**  
Chromed abs Up & Down drain with flat ceramic plug Ø7,2 cm.

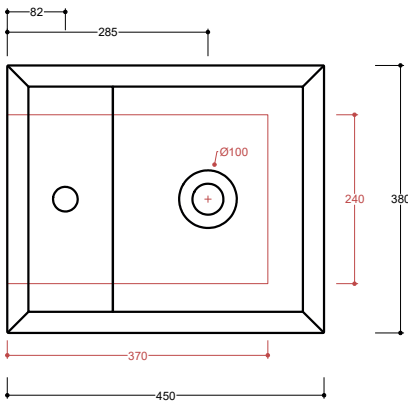
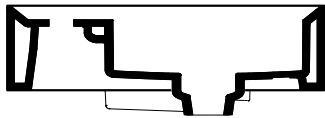
**Accessori/Accessories**  
**Codice/Code: PI2UACRA**  
 **Piletta Up & Down in abs cromato con tappo cromato Ø7,2 cm.**  
Chromed abs Up & Down drain with chromed plug Ø7,2 cm.

**Codice/Code: SI1QOCRA**  
 **Sifone quadro in ottone cromato per lavabo**  
Squared chromed brass siphon for washbasin

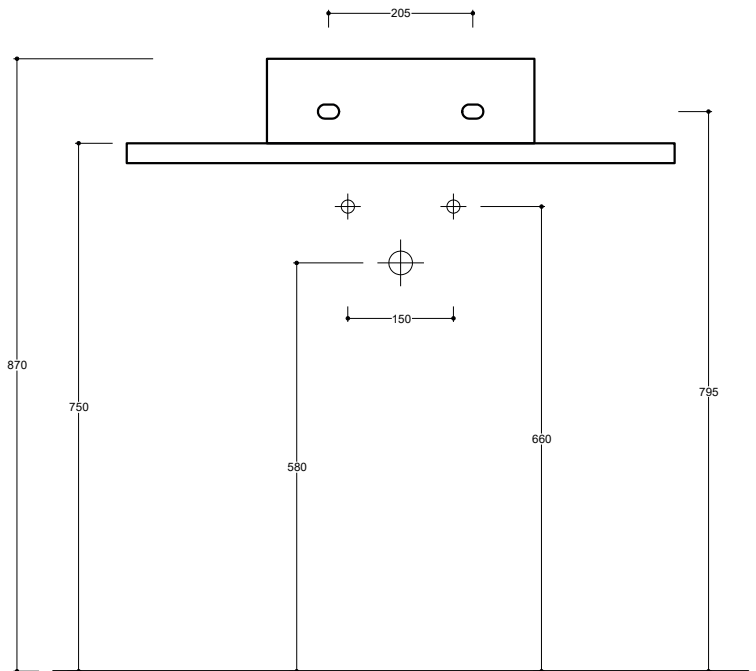
CE EN 14688 - CL10

**Lavabo**  
Washbasin

**Appoggio/Sospeso**  
Countertop/Wall-hung



■ Dima di taglio



**NB** Le misure indicate possono subire una variazione dello 0,8 % circa, dovuta ad un'usura degli stampi o a piccole variazioni delle caratteristiche tecniche relative alle materie prime che compongono l'impasto.  
**NB** Dimensions shown are subject to a variation of about 0,8 % ,due to wear of molds or because of small changes in the technical specification of the raw materials of the dough.

**ATTENZIONE** le quote di installazione si riferiscono ad un impianto standard, sono generiche ed indicative. Si consiglia di adattare le quote in base alle esigenze del cliente.  
**ATTENTION** the installation sheets refer to a standard system, they are generic and indicative. We recommend adapting the dimensions according to customer needs.

LUGLIO 2019