



WC e Bidet Sospesi

WC Sospeso in ceramica con fissaggi inclusi. Sedile escluso.
Wall hung ceramic WC with hardware included.
Without seat.

Colorazioni/Colours



CE EN 997

Codice/Code

SEW02[] A

WC Sospeso
Wall-Hung WCInstallazione
InstallationSospeso
Wall-HungFissaggi
HardwareInclusi
IncludedDimensioni
Dimensions

55 x 36 x 28h cm

Peso
Weight

27,50 kg

Scarico
Drainage

4,50 Lt

Pallet



100 x 120 x 120h	15	pz.
100 x 120 x 220h	25	pz.
80 x 120 x 180h	16	pz.

Codice/Code : CW2SE[] A



Sedile / Seat EASY REMOVE

Sedile soft-close in resina termoidurente
Soft-close seat in thermosetting resin

Accessori/Accessories

Codice/Code: PT1SA

Protezione insonorizzante
per sanitari sospesi

Sound insulating for wall-mounted
sanitary ware

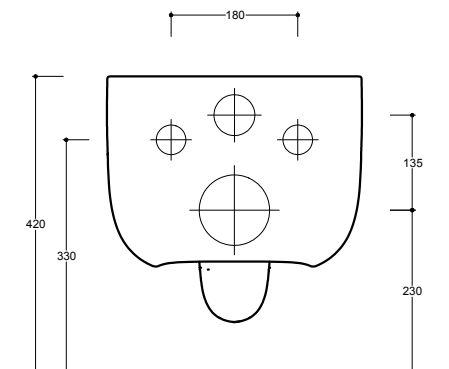
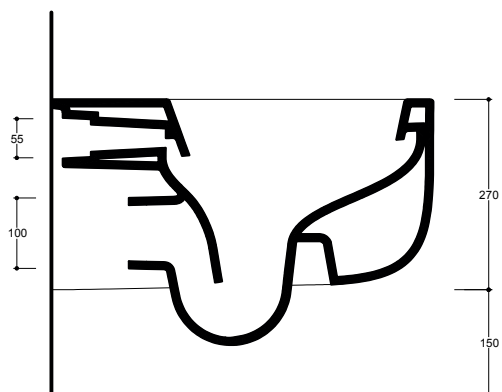
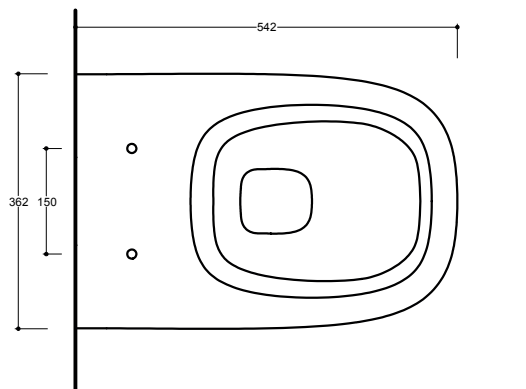
Codice/Code: ST1SA



Staffe a "L" per sanitari sospesi

"L" shaped brackets for wall-hung sanitary

WC

Sospeso
Wall-hung

NB Le misure indicate possono subire una variazione dello 0,8 % circa, dovuta ad un'usura degli stampi o a piccole variazioni delle caratteristiche tecniche relative alle materie prime che compongono l'impasto.
NB Dimensions shown are subject to a variation of about 0,8 % , due to wear of molds or because of small changes in the technical specification of the raw materials of the dough.

ATTENZIONE le quote di installazione si riferiscono ad un impianto standard, sono generiche ed indicative. Si consiglia di adattare le quote in base alle esigenze del cliente.
ATTENTION the installation sheets refer to a standard system, they are generic and indicative. We recommend adapting the dimensions according to customer needs.

LUGLIO 2019



WC e Bidet Sospesi

Bidet Sospeso in ceramica con fissaggi inclusi. Piletta esclusa.
 Wall hung ceramic Bidet with hardware included.
 Drain not included.

Colorazioni/Colours



CE EN 14528 - CL20

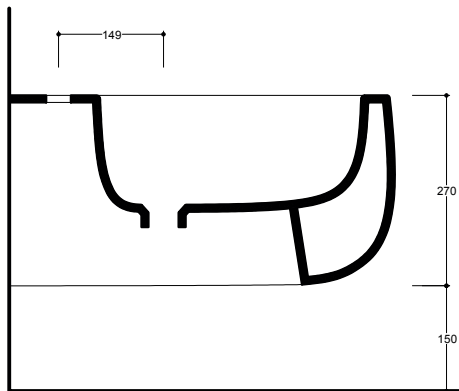
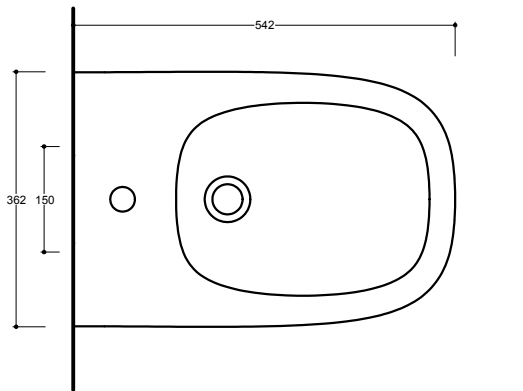
Codice/Code
 SEB02[] A

Bidet Sospeso Wall-Hung Bidet	
Installazione Installation	Sospeso Wall-Hung
Troppo pieno Overflow	Con troppo pieno With overflow
Piletta Drain	Up & Down Ø 6,4 cm Up & Down Ø 6,4 cm
Fissaggi Hardware	Inclusi Included
Dimensioni Dimensions	55 x 36 x 28h cm
Peso Weight	26,50 kg
Scarico Drainage	8,50 Lt
Pallet	100 x 120 x 120h 15 pz. 100 x 120 x 220h 25 pz. 80 x 120 x 180h 16 pz.

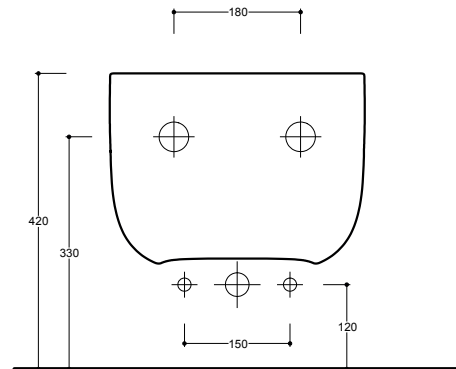
Accessori/Accessories

Codice/Code : PI2UC	Piletta Up&Down in abs cromato con tappo in ceramica standard Ø 6,4 cm Chromed abs Up&Down drain with chromed plug Ø 6,4 cm
Codice/Code : PI1UACRA	Piletta Up&Down in abs cromato con tappo cromato Ø 6,4 cm Chromed abs Up&Down drain with chromed plug Ø 6,4 cm
Codice/Code: S11BOCRA	Mini Sifone tondo in ottone cromato Round chrome brass mini siphon.
Codice/Code: PT1SA	Protezione insonorizzante per sanitari sospesi Sound insulating for wall-mounted sanitary ware
Codice/Code: ST1SA	Staffe a "L" per sanitari sospesi "L" shaped brackets for wall-hung sanitary

Bidet



Sospeso
 Wall-hung



NB Le misure indicate possono subire una variazione dello 0,8 % circa, dovuta ad un'usura degli stampi o a piccole variazioni delle caratteristiche tecniche relative alle materie prime che compongono l'impasto.
NB Dimensions shown are subject to a variation of about 0,8 % , due to wear of molds or because of small changes in the technical specification of the raw materials of the dough.

ATTENZIONE le quote di installazione si riferiscono ad un impianto standard, sono generiche ed indicative. Si consiglia di adattare le quote in base alle esigenze del cliente.
ATTENTION the installation sheets refer to a standard system, they are generic and indicative. We recommend adapting the dimensions according to customer needs.

LUGLIO 2019