



WC e Bidet Sospesi

**WC Sospeso in ceramica con fissaggi inclusi. Sedile escluso.**  
Wall hung ceramic WC with hardware included. Without seat.

## Colorazioni/Colours



Codice/Code

CMW02[ ] A


WC Sospeso - rimless  
Wall-Hung WC
 Installazione  Sospeso  
Installation Wall-Hung

 Fissaggi  Includi  
Hardware Included

 Dimensioni  55 x 36 x 25h cm  
Dimensions


 Peso  27,50 kg  
Weight

 Scarico  4,50 Lt  
Drainage

 Pallet  100 x 120 x 120h 15 pz.  
100 x 120 x 220h 25 pz.  
80 x 120 x 180h 16 pz.

Accessori/Accessories

Codice/Code : CW3SE[ ] A

 Sedile / Seat EASY REMOVE

Sedile soft-close in resina termoidurente per collezione CAMEO  
Soft-close seat in thermosetting resin for CAMEO collection

Codice/Code: PT1SA



Protezione insonorizzante per sanitari sospesi  
Sound insulating for wall-mounted sanitary ware

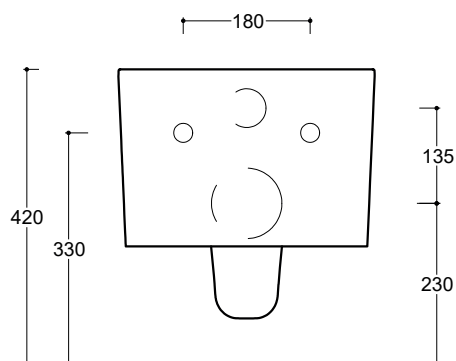
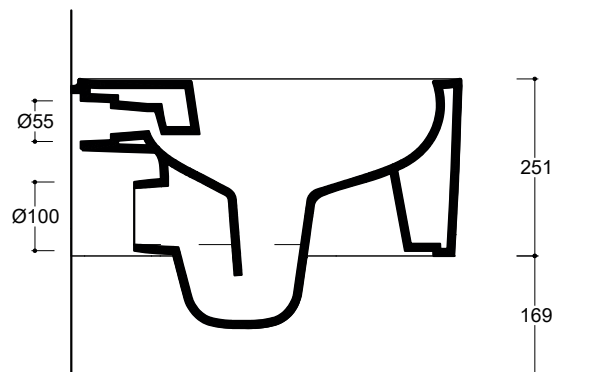
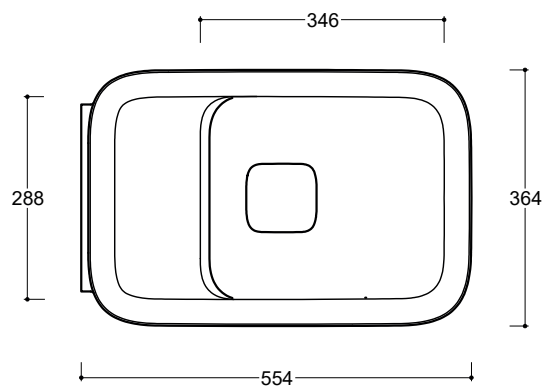
Codice/Code: ST1SA



Staffe a "L" per sanitari sospesi  
"L" shaped brackets for wall-hung sanitary

CE EN 997

WC Rimless

Sospeso  
Wall-hung

**NB** le misure indicate possono subire una variazione dello 0,8 % circa, dovuta ad un'usura degli stampi o a piccole variazioni delle caratteristiche tecniche relative alle materie prime che compongono l'impasto.  
**NB** Dimensions shown are subject to a variation of about 0,8 % , due to wear of molds or because of small changes in the technical specification of the raw materials of the dough.

**ATTENZIONE** le quote di installazione si riferiscono ad un impianto standard, sono generiche ed indicative. Si consiglia di adattare le quote in base alle esigenze del cliente.  
**ATTENTION** the installation sheets refer to a standard system, they are generic and indicative. We recommend adapting the dimensions according to customer needs.

GIUGNO 2019



WC e Bidet Sospesi

**Bidet sospeso in ceramica con fissaggi inclusi. Piletta esclusa**

Wall hung ceramic bidet with hardware included.  
Drain not included

## Colorazioni/Colours


**Bidet sospeso**  
Wall-Hung Bidet
Codice/Code  
CMB02 [ ] A
**Installazione**  
Installation **Sospeso**  
Wall-Hung

**Troppo pieno**  
Overflow **Con troppo pieno**  
With overflow

**Piletta**  
Drain **Up and Down Ø 6,4 cm**
**Fissaggi**  
Hardware **Inclusi**  
Included

**Dimensioni**  
Dimensions **55 x 36 x 25h cm**
**Peso**  
Weight **26,50 kg**
**Capienza vasca**  
Tank capacity **9,00 Lt**
**Pallet** 100 x 120 x 120h **15** pz.  
100 x 120 x 220h **25** pz.  
80 x 120 x 180h **16** pz.

## Accessori/Accessories

Codice/Code : PI1UACRA


**Piletta Up&Down in abs cromato con tappo cromato Ø 6,4 cm**  
Chromed abs Up&Down drain with chromed plug Ø 6,4 cm

Codice/Code: S11BOCRA


**Mini Sifone tondo in ottone cromato**  
Round chrome brass mini siphon.

Codice/Code: PT1SA

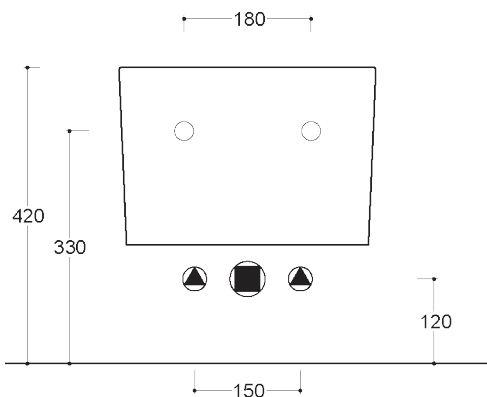
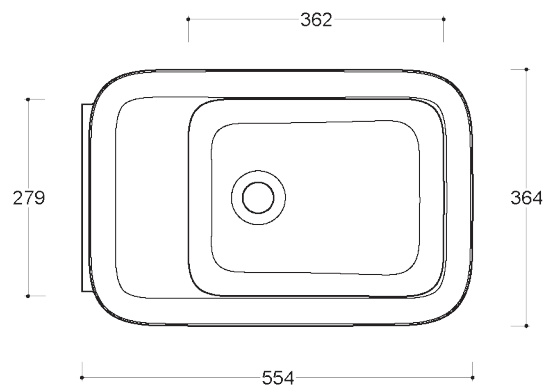
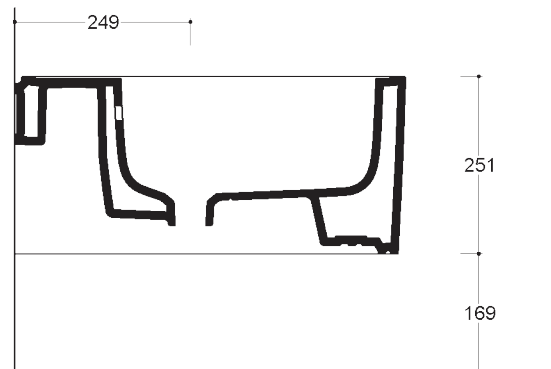

**Protezione insonorizzante per sanitari sospesi**  
Sound insulating for wall-mounted sanitary ware

Codice/Code: ST1SA


**Staffe a "L" per sanitari sospesi**  
"L" shaped brackets for wall-hung sanitary

CE EN 14528 - CL20

## Bidet

Sospeso  
Wall-hung

**NB** le misure indicate possono subire una variazione dello 0,8 % circa, dovuta ad un'usura degli stampi o a piccole variazioni delle caratteristiche tecniche relative alle materie prime che compongono l'impasto.  
**NB** Dimensions shown are subject to a variation of about 0,8 % , due to wear of molds or because of small changes in the technical specification of the raw materials of the dough.

**ATTENZIONE** le quote di installazione si riferiscono ad un impianto standard, sono generiche ed indicative. Si consiglia di adattare le quote in base alle esigenze del cliente.  
**ATTENTION** the installation sheets refer to a standard system, they are generic and indicative. We recommend adapting the dimensions according to customer needs.

MAGGIO 2019