

OCCHIO

 design Prospero Rasulo

valdama


50 x 40 x h13

Lavabo in ceramica da appoggio e sospeso senza troppo pieno. Piletta esclusa.

Countertop ceramic washbasin without overflow. Drain not included.

Colorazioni/Colours



EN 14688 - CL00

Lavabo
Washbasin

Codice/Code

OCL04 [1 A

Lavabo
Washbasin

Installazione
Installation



Appoggio
Countertop



Sospeso
Wall - hung

Troppo pieno
Overflow



Senza troppo pieno
Without overflow

Piletta
Drain



Scarico libero Ø 7,2 cm
Free flow Ø 7,2 cm

Dimensioni
Dimensions



50 x 40 x 13h cm

Peso
Weight



12,40 kg

Capienza vasca
Tank capacity



8,00 Lt

Pallet



100 x 120 x 120h 12 pz.
100 x 120 x 220h 24 pz.
80 x 120 x 180h 12 pz.

Fissaggi
Hardware



Inclusi
Included

Lavabo
Washbasin



Senza foro OCL04 [1A
No tap Hole



1 Mono foro OCL04 [1A
1 Tap Hole

Raccomandata/Recommended

Codice/Code : PI2FC [1A



Piletta Scarico libero in abs cromato con tappo in ceramica standard Ø 7,2 cm.
Chromed abs Free flow drain with standard ceramic plug Ø 7,2 cm.

Accessori/Accessories
Codice/Code: PI2FACRA



Piletta Scarico libero in abs cromato con tappo cromato Ø 7,2 cm.
Chromed abs Free flow drain with chromed plug Ø 7,2 cm.

Codice/Code: SI1TCRA

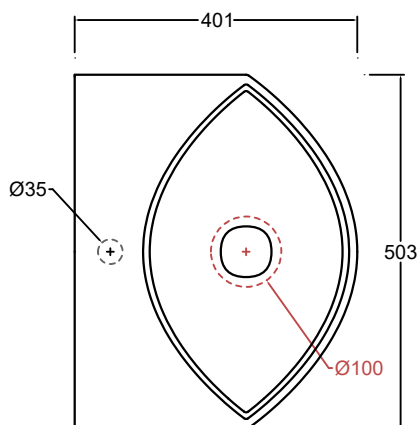
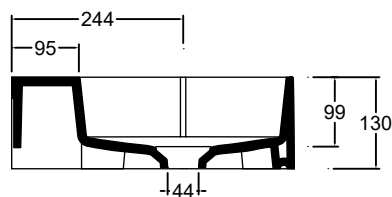


Sifone tondo in ottone cromato per lavabo
Round siphon in chrome-plated brass for washbasin

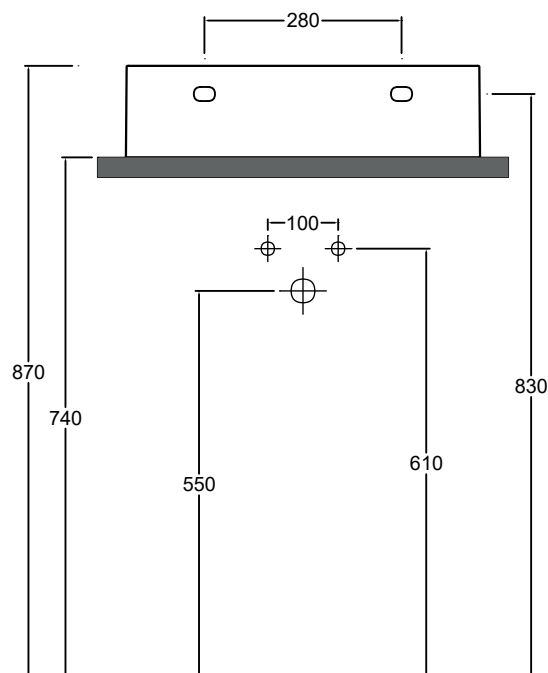
EN 14688 - CL00

Lavabo
Washbasin

Appoggio
Countertop



Dima di taglio



NB le misure indicate possono subire una variazione dello 0,8 % circa, dovuta ad un'usura degli stampi o a piccole variazioni delle caratteristiche tecniche relative alle materie prime che compongono l'impasto.
NB Dimensions shown are subject to a variation of about 0,8 % , due to wear of molds or because of small changes in the technical specification of the raw materials of the dough.

ATTENZIONE le quote di installazione si riferiscono ad un impianto standard, sono generiche ed indicative. Si consiglia di adattare le quote in base alle esigenze del cliente.
ATTENTION the installation sheets refer to a standard system, they are generic and indicative. We recommend adapting the dimensions according to customer needs.

GIUGNO 2019