



WC e Bidet Sospesi

WC Sospeso in ceramica con fissaggi inclusi. Sedile escluso.
 Wall hung ceramic WC with hardware included.
 Without seat.

Colorazioni/Colours



CE EN 997

Codice/Code

SEW02[] A

WC Sospeso
 Wall-Hung WC


Installazione  **Sospeso**
 Installation Wall-Hung

Fissaggi  **Inclusi**
 Hardware Included


Dimensioni  **55 x 36 x 28h cm**
 Dimensions

Peso  **27,50 kg**
 Weight

Scarico  **4,50 Lt**
 Drainage

Pallet  100 x 120 x 120h **15** pz.
 100 x 120 x 220h **25** pz.
 80 x 120 x 180h **16** pz.

Codice/Code : CW2SE[] A


 **Sedile / Seat EASY REMOVE**
 Sedile soft-close in resina termoidurente
 Soft-close seat in thermosetting resin

Accessori/Accessories

Codice/Code: PT1SA

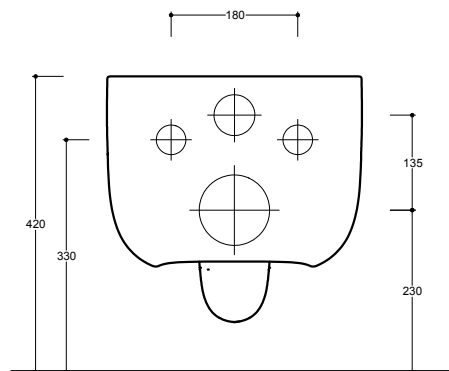
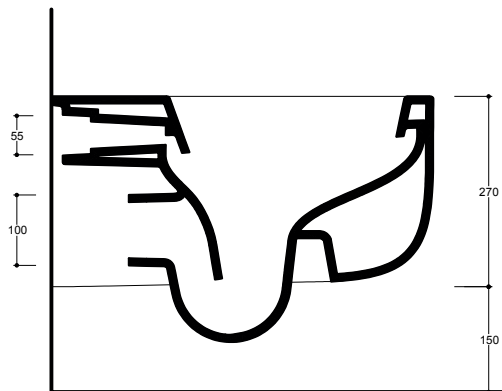
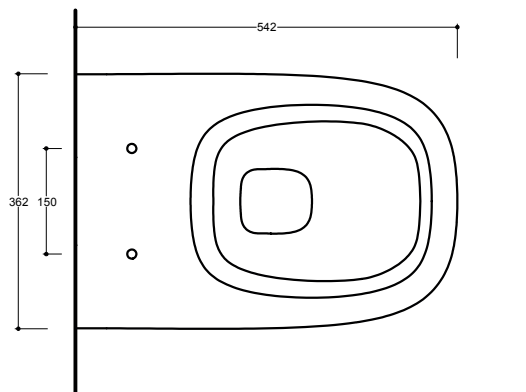
 **Protezione insonorizzante per sanitari sospesi**
 Sound insulating for wall-mounted sanitary ware

Codice/Code: ST1SA

 **Staffe a "L" per sanitari sospesi**
 "L" shaped brackets for wall-hung sanitary

WC

Sospeso
 Wall-hung



NB Le misure indicate possono subire una variazione dello 0,8 % circa, dovuta ad un'usura degli stampi o a piccole variazioni delle caratteristiche tecniche relative alle materie prime che compongono l'impasto.
NB Dimensions shown are subject to a variation of about 0,8 % , due to wear of molds or because of small changes in the technical specification of the raw materials of the dough.

ATTENZIONE le quote di installazione si riferiscono ad un impianto standard, sono generiche ed indicative. Si consiglia di adattare le quote in base alle esigenze del cliente.
ATTENTION the installation sheets refer to a standard system, they are generic and indicative. We recommend adapting the dimensions according to customer needs.

LUGLIO 2019



WC e Bidet Sospesi

Bidet Sospeso in ceramica con fissaggi inclusi. Piletta esclusa.
 Wall hung ceramic Bidet with hardware included.
 Drain not included.

Colorazioni/Colours



EN 14528 - CL20

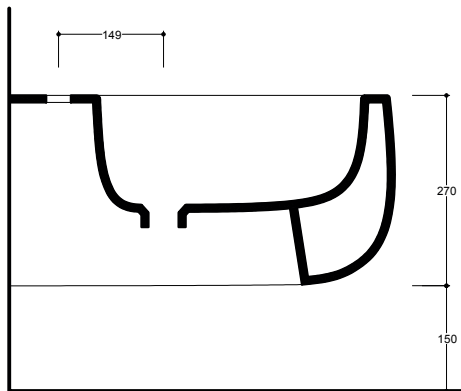
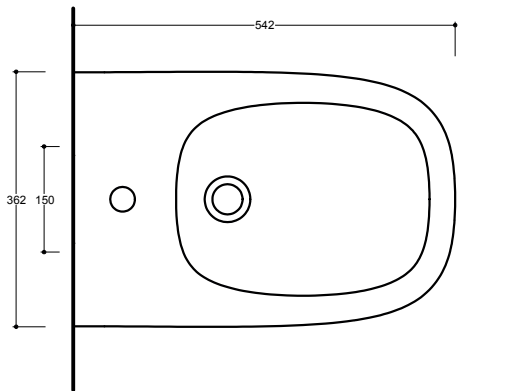
Codice/Code
 SEB02[] A

Bidet Sospeso Wall-Hung Bidet	
Installazione Installation	Sospeso Wall-Hung
Troppo pieno Overflow	Con troppo pieno With overflow
Piletta Drain	Up & Down Ø 6,4 cm Up & Down Ø 6,4 cm
Fissaggi Hardware	Inclusi Included
Dimensioni Dimensions	55 x 36 x 28h cm
Peso Weight	26,50 kg
Scarico Drainage	8,50 Lt
Pallet	100 x 120 x 120h 15 pz. 100 x 120 x 220h 25 pz. 80 x 120 x 180h 16 pz.

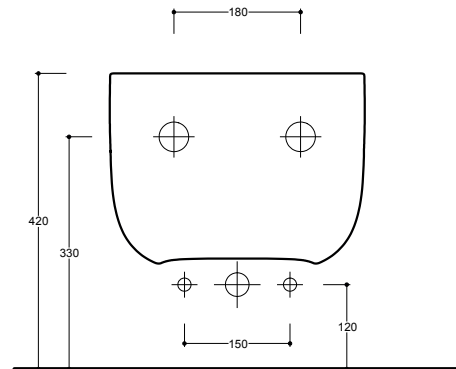
Accessori/Accessories

Codice/Code : PI2UC	Piletta Up&Down in abs cromato con tappo in ceramica standard Ø 6,4 cm Chromed abs Up&Down drain with chromed plug Ø 6,4 cm
Codice/Code : PI1UACRA	Piletta Up&Down in abs cromato con tappo cromato Ø 6,4 cm Chromed abs Up&Down drain with chromed plug Ø 6,4 cm
Codice/Code: S11BOCRA	Mini Sifone tondo in ottone cromato Round chrome brass mini siphon.
Codice/Code: PT1SA	Protezione insonorizzante per sanitari sospesi Sound insulating for wall-mounted sanitary ware
Codice/Code: ST1SA	Staffe a "L" per sanitari sospesi "L" shaped brackets for wall-hung sanitary

Bidet



Sospeso
 Wall-hung



NB Le misure indicate possono subire una variazione dello 0,8 % circa, dovuta ad un'usura degli stampi o a piccole variazioni delle caratteristiche tecniche relative alle materie prime che compongono l'impasto.
NB Dimensions shown are subject to a variation of about 0,8 % ,due to wear of molds or because of small changes in the technical specification of the raw materials of the dough.

ATTENZIONE le quote di installazione si riferiscono ad un impianto standard, sono generiche ed indicative. Si consiglia di adattare le quote in base alle esigenze del cliente.
ATTENTION the installation sheets refer to a standard system, they are generic and indicative. We recommend adapting the dimensions according to customer needs.

LUGLIO 2019