



55 x 40 x h24

### Lavabo in ceramica da appoggio senza troppo pieno. Piletta esclusa.

Countertop ceramic washbasin without overflow. Drain not included.

#### Colorazioni/Colours



CE EN 14688 - CL00

Codice/Code

SEL03[ ] A

Lavabo  
Washbasin

Installazione  
Installation



Appoggio  
Countertop

Troppo pieno  
Overflow



Senza troppo pieno  
Without overflow

Piletta  
Drain



Scarico libero Ø 7,2 cm  
Free flow Ø 7,2 cm

Dimensioni  
Dimensions



55 x 40 x 24h cm

Peso  
Weight



16,20 kg

Capienza vasca  
Tank capacity



21,50 Lt

Pallet



100 x 120 x 120h 12 pz.  
100 x 120 x 220h 24 pz.  
80 x 120 x 180h 12 pz.

Lavabo  
Washbasin



Senza foro  
No tap Hole

SEL03[ ] A

Raccomandata/Recommended  
Codice/Code : PI2FCI 1A



Piletta Scarico libero in abs cromato con tappo in ceramica standard Ø 7,2 cm. Chromed abs Free flow drain with standard ceramic plug Ø 7,2 cm.

Accessori/Accessories  
Codice/Code: PI2FACRA



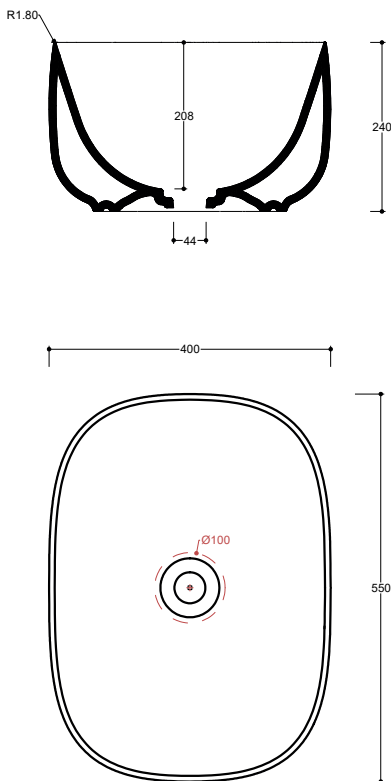
Piletta Scarico libero in abs cromato con tappo cromato Ø 7,2 cm. Chromed abs Free flow drain with chromed plug Ø 7,2 cm.

Codice/Code: SI1TOCRA



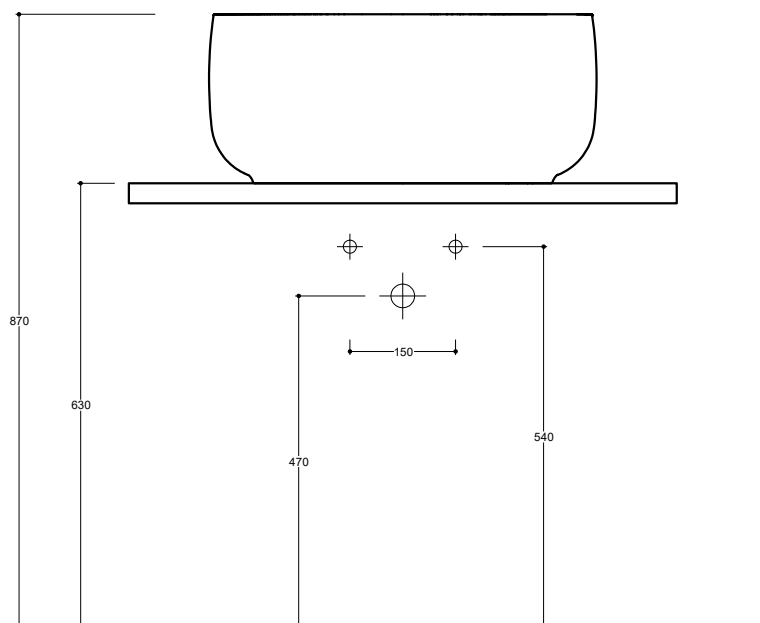
Sifone tondo in ottone cromato per lavabo Round siphon in chrome-plated brass for washbasin

Lavabo  
Washbasin



■ Dima di taglio

Appoggio  
Countertop



**NB** Le misure indicate possono subire una variazione dello 0,8 % circa, dovuta ad un'usura degli stampi o a piccole variazioni delle caratteristiche tecniche relative alle materie prime che compongono l'impasto.  
**NB** Dimensions shown are subject to a variation of about 0,8 % , due to wear of molds or because of small changes in the technical specification of the raw materials of the dough.

**ATTENZIONE** le quote di installazione si riferiscono ad un impianto standard, sono generiche ed indicative. Si consiglia di adattare le quote in base alle esigenze del cliente.  
**ATTENTION** the installation sheets refer to a standard system, they are generic and indicative. We recommend adapting the dimensions according to customer needs.

LUGLIO 2019