

FREESTANDING Scarico a parete/terra

Lavabo freestanding in ceramica con scarico a parete/terra senza troppo pieno. Piletta esclusa.

Freestanding ceramic washbasin with face wall or floor drainage without overflow. Drain not included.

Colorazioni/Colours



CE EN 14688 - CL00

Codice/Code

SEL10[] A

Lavabo
Washbasin

Installazione
Installation



Scarico a parete/terra
Wall/Floor drainage

Troppo pieno
Overflow



Senza troppo pieno
Without overflow

Piletta
Drain



Scarico libero Ø 7,2 cm
Free flow Ø 7.2 cm

Dimensioni
Dimensions



42,5 X 42,5 X 90h cm

Peso
Weight



40,00 kg

Capienza vasca
Tank capacity



17,00 Lt

Pallet



100 x 120 x 120h 4 pz.
100 x 120 x 220h 8 pz.
80 x 120 x 180h 3 pz.

Freestanding



Senza foro
No tap Hole

SEL10[] A

Raccomandata/Recommended

Codice/Code: PI2FC[] A



Piletta Scarico libero in abs cromato con tappo in ceramica standard Ø 7,2 cm.
Chromed abs Free flow drain with standard ceramic plug Ø 7.2 cm.

Accessori/Accessories

Codice/Code: PI2FACRA



Piletta Scarico libero in abs cromato con tappo cromato Ø 7,2 cm.
Chromed abs Free flow drain with chromed plug Ø 7.2 cm.

Codice/Code: S11BOCRA



Mini sifone tondo in ottone cromato.
Round mini siphon in chrome-plated brass

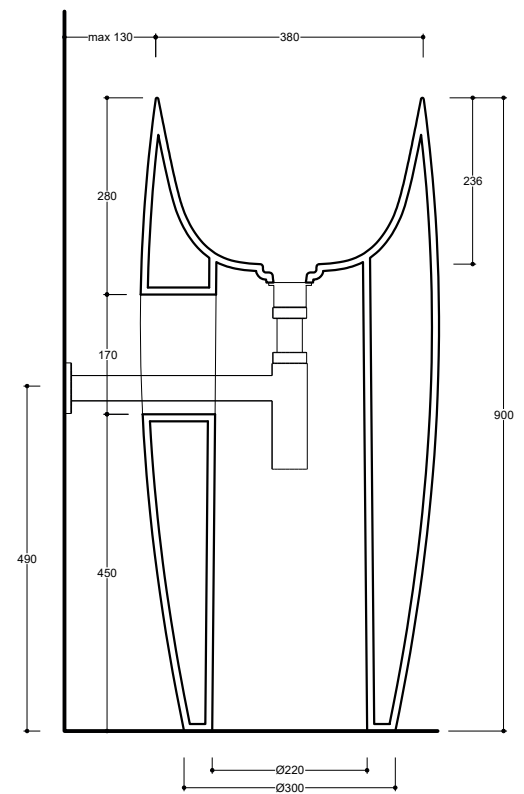
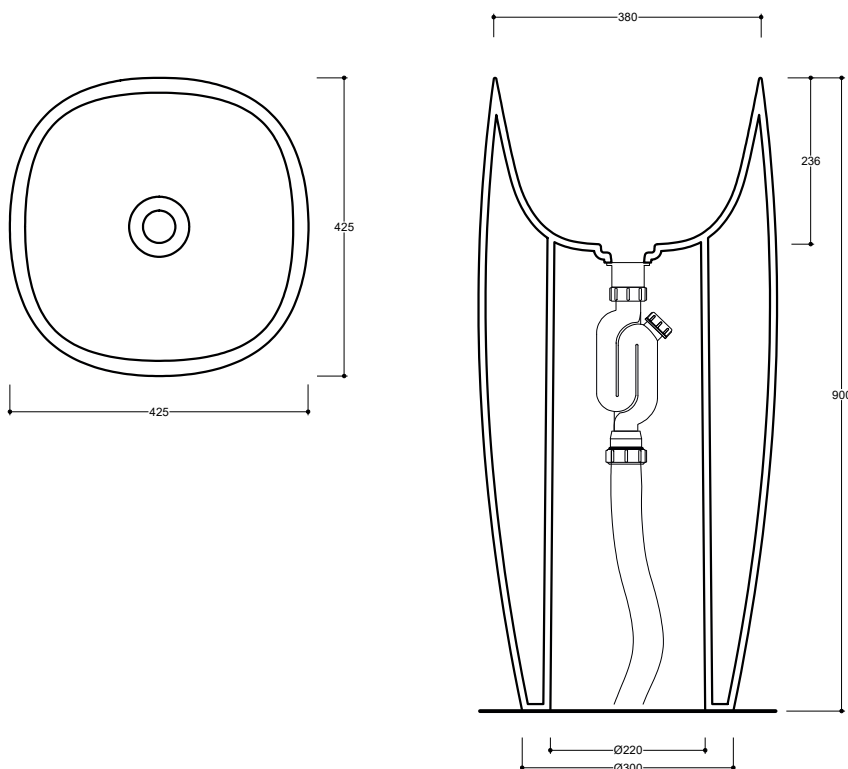
Codice/Code: SI4FOCRA



Kit di scarico a terra per freestanding compreso di sifone
Floor Drain kit for freestanding siphon included.

Lavabo
Washbasin

Scarico a parete/terra
Wall/Floor drainage



NB Le misure indicate possono subire una variazione dello 0,8 % circa, dovuta ad un'usura degli stampi o a piccole variazioni delle caratteristiche tecniche relative alle materie prime che compongono l'impasto.
NB Dimensions shown are subject to a variation of about 0,8 %, due to wear of molds or because of small changes in the technical specification of the raw materials of the dough.

ATTENZIONE le quote di installazione si riferiscono ad un impianto standard, sono generiche ed indicative. Si consiglia di adattare le quote in base alle esigenze del cliente.
ATTENTION the installation sheets refer to a standard system, they are generic and indicative. We recommend adapting the dimensions according to customer needs.

LUGLIO 2019