



WC e Bidet Sospesi Rimless

WC Sospeso in ceramica con fissaggi inclusi. Sedile escluso.
Wall hung ceramic WC with hardware included. Without seat.

Colorazioni/Colours



CE EN 997

Codice/Code

SEW03[] A

WC Sospeso Rimless

Wall-Hung WC

Installazione
InstallationSospeso
Wall-HungFissaggi
HardwareInclusi
IncludedDimensioni
Dimensions

55 x 36 x 28h cm

Peso
Weight

27,50 kg

Scarico
Drainage

4,50 Lt

Pallet



100 x 120 x 120h	15	pz.
100 x 120 x 220h	25	pz.
80 x 120 x 180h	16	pz.

Codice/Code : CW2SE[] A



Sedile / Seat EASY REMOVE

Sedile soft-close in resina termoidurente
Soft-close seat in thermosetting resin

Accessori/Accessories

Codice/Code: PT1SA

Protezione insonorizzante
per sanitari sospesi

*Sound insulating for wall-mounted
sanitary ware*

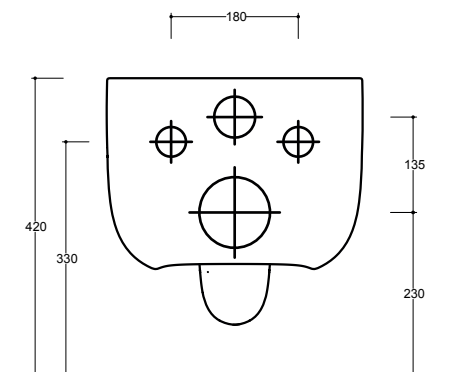
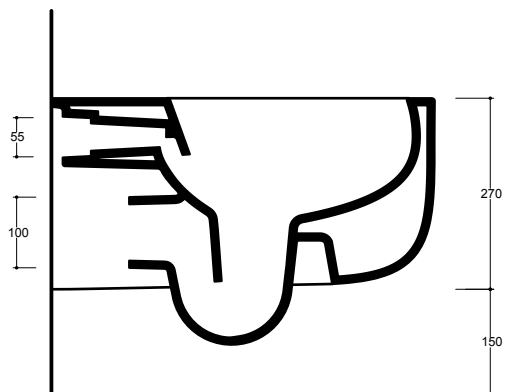
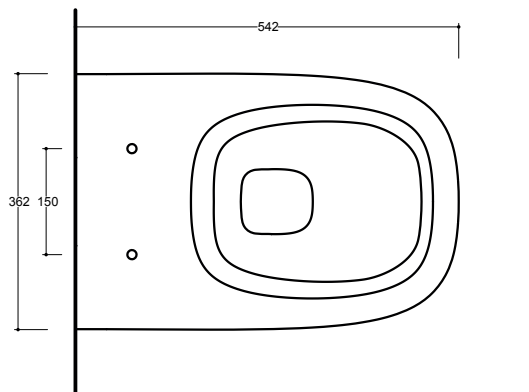
Codice/Code: ST1SA



Staffe a "L" per sanitari sospesi

"L" shaped brackets for wall-hung sanitary

WC RIMLESS

Sospeso
Wall-hung

NB Le misure indicate possono subire una variazione dello 0,8 % circa, dovuta ad un'usura degli stampi o a piccole variazioni delle caratteristiche tecniche relative alle materie prime che compongono l'impasto.
NB Dimensions shown are subject to a variation of about 0,8 % ,due to wear of molds or because of small changes in the technical specification of the raw materials of the dough.

ATTENZIONE le quote di installazione si riferiscono ad un impianto standard, sono generiche ed indicative. Si consiglia di adattare le quote in base alle esigenze del cliente.
ATTENTION the installation sheets refer to a standard system, they are generic and indicative. We recommend adapting the dimensions according to customer needs.

LUGLIO 2019



WC e Bidet Sospesi Rimless

Bidet Sospeso in ceramica con fissaggi inclusi. Piletta esclusa.
 Wall hung ceramic Bidet with hardware included.
 Drain not included.

Colorazioni/Colours



EN 14528 - CL20

Codice/Code

Bidet Sospeso Rimless
 Wall-Hung Bidet
SEB03 [] A

Installazione
 Installation **Sospeso**
 Wall-Hung

Troppo pieno
 Overflow **Con troppo pieno**
 With overflow

Piletta
 Drain **Up & Down Ø 6,4 cm**
 Up & Down Ø 6,4 cm

Fissaggi
 Hardware **Inclusi**
 Included

Dimensioni
 Dimensions **55 x 36 x 28h cm**

Peso
 Weight **26,50 kg**

Scarico
 Drainage **8,50 Lt**

Pallet 100 x 120 x 120h **15** pz.
 100 x 120 x 220h **25** pz.
 80 x 120 x 180h **16** pz.

Accessori/Accessories

Codice/Code : PI2UC
Piletta Up&Down in abs cromato con tappo in ceramica standard Ø 6,4 cm
 Chromed abs Up&Down drain with chromed plug Ø 6,4 cm

Codice/Code : PI1UACRA
Piletta Up&Down in abs cromato con tappo cromato Ø 6,4 cm
 Chromed abs Up&Down drain with chromed plug Ø 6,4 cm

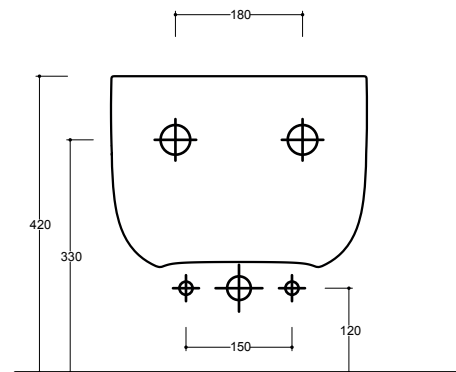
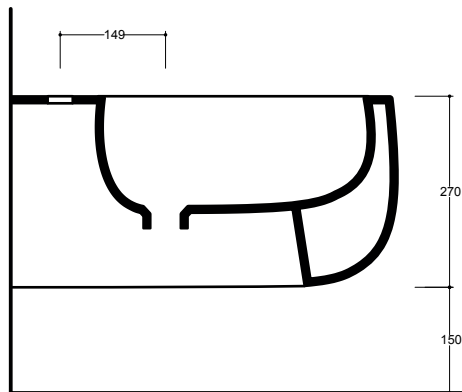
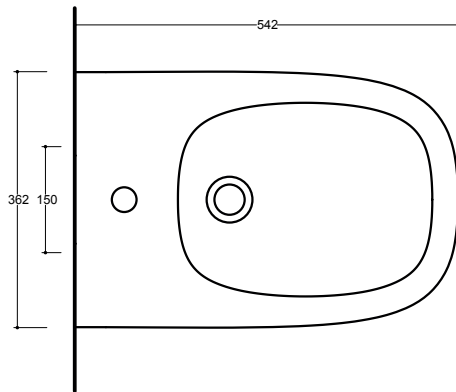
Codice/Code: S1BOCRA
Mini Sifone tondo in ottone cromato
 Round chrome brass mini siphon.

Codice/Code: PT1SA
Protezione insonorizzante per sanitari sospesi
 Sound insulating for wall-mounted sanitary ware

Codice/Code: ST1SA
Staffe a "L" per sanitari sospesi
 "L" shaped brackets for wall-hung sanitary

Bidet

Sospeso
 Wall-hung



NB Le misure indicate possono subire una variazione dello 0,8 % circa, dovuta ad un'usura degli stampi o a piccole variazioni delle caratteristiche tecniche relative alle materie prime che compongono l'impasto.
NB Dimensions shown are subject to a variation of about 0,8 % ,due to wear of molds or because of small changes in the technical specification of the raw materials of the dough.

ATTENZIONE le quote di installazione si riferiscono ad un impianto standard, sono generiche ed indicative. Si consiglia di adattare le quote in base alle esigenze del cliente.
ATTENTION the installation sheets refer to a standard system, they are generic and indicative. We recommend adapting the dimensions according to customer needs.

LUGLIO 2019