



WC e Bidet Sospesi Rimless

**WC Sospeso in ceramica con fissaggi inclusi. Sedile escluso.**  
Wall hung ceramic WC with hardware included.  
Without seat.

## Colorazioni/Colours



CE EN 997

Codice/Code

WC Sospeso Rimless  
Wall-Hung WC

SEW03[ ] A

Installazione  
InstallationSospeso  
Wall-HungFissaggi  
HardwareInclusi  
IncludedDimensioni  
Dimensions

55 x 36 x 28h cm

Peso  
Weight

27,50 kg

Scarico  
Drainage

4,50 Lt

Pallet

100 x 120 x 120h 15 pz.  
100 x 120 x 220h 25 pz.  
80 x 120 x 180h 16 pz.

Codice/Code : CW2SE[ ] A



Sedile / Seat EASY REMOVE

Sedile soft-close in resina termoindurente  
Soft-close seat in thermosetting resin

Accessori/Accessories

Codice/Code: PT1SA



Protezione insonorizzante

per sanitari sospesi

Sound insulating for wall-mounted  
sanitary ware

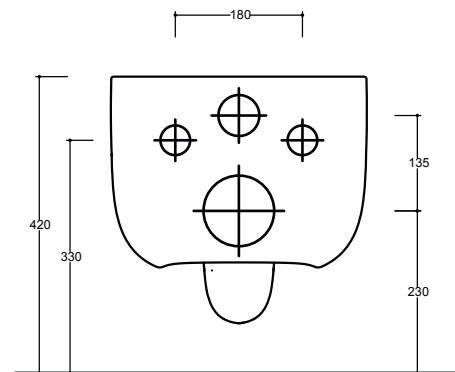
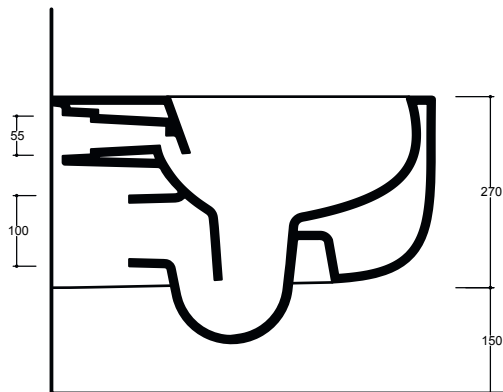
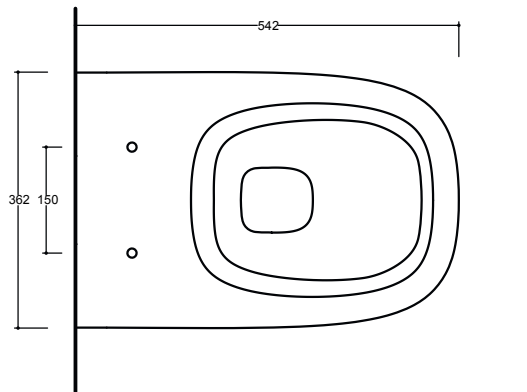
Codice/Code: ST1SA



Staffe a "L" per sanitari sospesi

"L" shaped brackets for wall-hung sanitary

## WC RIMLESS

Sospeso  
Wall-hung

**NB** Le misure indicate possono subire una variazione dello 0,8 % circa, dovuta ad un'usura degli stampi o a piccole variazioni delle caratteristiche tecniche relative alle materie prime che compongono l'impasto.  
**NB** Dimensions shown are subject to a variation of about 0,8 % ,due to wear of molds or because of small changes in the technical specification of the raw materials of the dough.

**ATTENZIONE** le quote di installazione si riferiscono ad un impianto standard, sono generiche ed indicative. Si consiglia di adattare le quote in base alle esigenze del cliente.  
**ATTENTION** the installation sheets refer to a standard system, they are generic and indicative. We recommend adapting the dimensions according to customer needs.

LUGLIO 2019