



Ø42 x h10

**Lavabo in ceramica da incasso senza troppo pieno. Piletta esclusa.**

*Fitted ceramic washbasin without overflow. Drain not included.*

Colorazioni/Colours



CE EN 14688 - CL00

Codice/Code

SOL02 [ ] A

Lavabo

Washbasin

Installazione  
InstallationIncasso  
FittedTroppo pieno  
OverflowSenza troppo pieno  
Without overflow

Piletta

Drain

Scarico libero Ø 7,2 cm  
Free flow Ø 7,2 cm

Smaltatura

Enamelled

lato inferiore  
Bottom

Dimensioni

Dimensions



Ø42 x 10h cm

Peso

Weight



7,30 kg

Capienza vasca

Tank capacity



9,00 Lt

Pallet



100 x 120 x 120h 28 pz.  
100 x 120 x 220h 52 pz.  
80 x 120 x 180h 23 pz.

Lavabo

Washbasin



Senza foro

No tap Hole

SOL02 [ ] A

Raccomandata/Recommended

Codice/Code : PI2FCI 1A



**Piletta Scarico libero in abs cromato con tappo in ceramica standard Ø 7,2 cm.**  
*Chromed abs Free flow drain with standard ceramic plug Ø 7,2 cm.*

Accessori/Accessories

Codice/Code: PI2FACRA



**Piletta Scarico libero in abs cromato con tappo cromato Ø 7,2 cm.**  
*Chromed abs Free flow drain with chromed plug Ø 7,2 cm.*

Codice/Code: SI1TOCRA

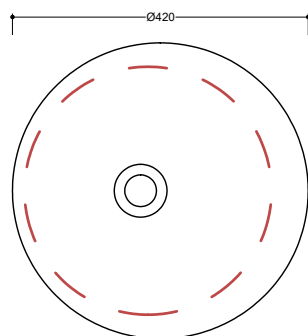
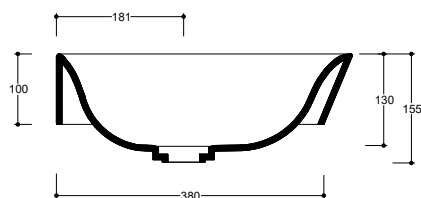
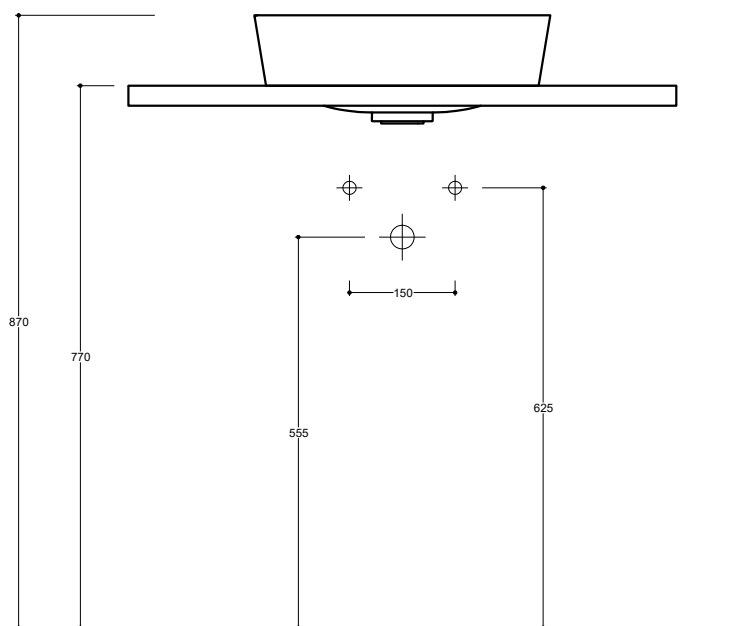


**Sifone tondo in ottone cromato per lavabo**  
*Round siphon in chrome-plated brass for washbasin*

Dima di taglio

Dima di taglio  
Template

www.valdama.it

Lavabo  
WashbasinIncasso  
Fitted

Dima di taglio

**NB** Le misure indicate possono subire una variazione dello 0,8 % circa, dovuta ad un'usura degli stampi o a piccole variazioni delle caratteristiche tecniche relative alle materie prime che compongono l'impasto.  
**NB** Dimensions shown are subject to a variation of about 0,8 % ,due to wear of molds or because of small changes in the technical specification of the raw materials of the dough.

**ATTENZIONE** le quote di installazione si riferiscono ad un impianto standard, sono generiche ed indicative. Si consiglia di adattare le quote in base alle esigenze del cliente.  
**ATTENTION** the installation sheets refer to a standard system, they are generic and indicative. We recommend adapting the dimensions according to customer needs.

SETTEMBRE 2019