



Ø42 x h10

Lavabo in ceramica da incasso senza troppo pieno. Piletta esclusa.

Fitted ceramic washbasin without overflow. Drain not included.

Colorazioni/Colours



CE EN 14688 - CL00

Codice/Code

SOL02 [] A

Lavabo
WashbasinInstallazione
Installation  **Incasso**
FittedTroppo pieno
Overflow  **Senza troppo pieno**
Without overflowPiletta
Drain  **Scarico libero Ø 7,2 cm**
Free flow Ø 7,2 cmSmaltatura
Enamelled  **lato inferiore**
BottomDimensioni
Dimensions  **Ø42 x 10h cm**Peso
Weight  **7,30 kg**Capienza vasca
Tank capacity  **9,00 Lt**Pallet  100 x 120 x 120h **28 pz.**
100 x 120 x 220h **52 pz.**
80 x 120 x 180h **23 pz.**Lavabo
Washbasin**Senza foro**
No tap Hole SOL02 [] ARaccomandata/Recommended
Codice/Code: PI2FCI 1A

Piletta Scarico libero in abs cromato con tappo in ceramica standard Ø 7,2 cm.
Chromed abs Free flow drain with standard ceramic plug Ø 7,2 cm.

Accessori/Accessories
Codice/Code: PI2FACRA

Piletta Scarico libero in abs cromato con tappo cromato Ø 7,2 cm.
Chromed abs Free flow drain with chromed plug Ø 7,2 cm.

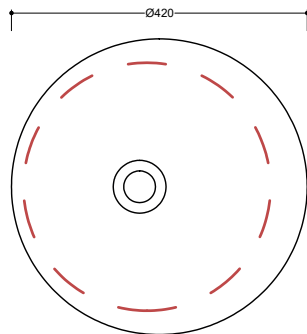
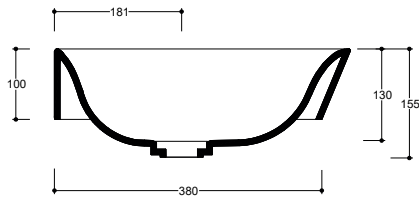
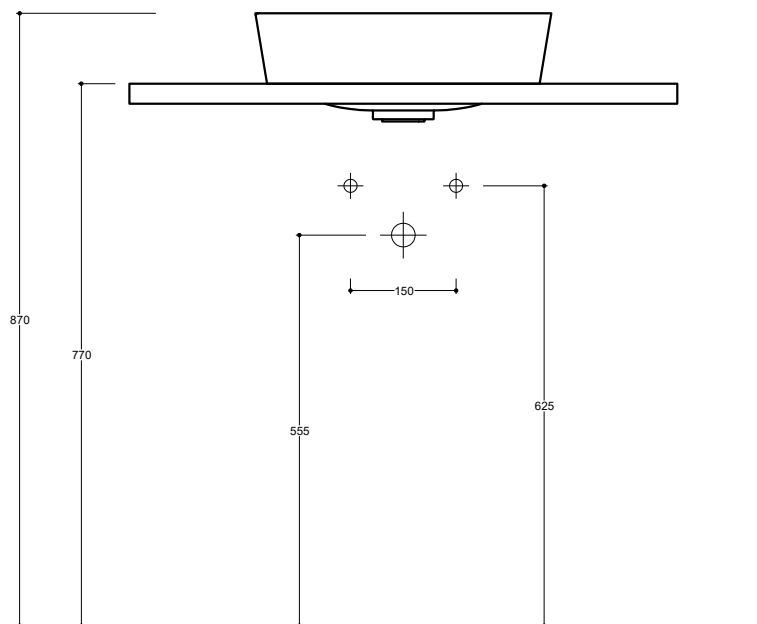

Codice/Code: SI1TOCRA



Sifone tondo in ottone cromato per lavabo
Round siphon in chrome-plated brass for washbasin

Dima di taglio
Template

www.valdama.it

Lavabo
WashbasinIncasso
Fitted
 Dima di taglio

NB Le misure indicate possono subire una variazione dello 0,8 % circa, dovuta ad un'usura degli stampi o a piccole variazioni delle caratteristiche tecniche relative alle materie prime che compongono l'impasto.
NB Dimensions shown are subject to a variation of about 0,8 % ,due to wear of molds or because of small changes in the technical specification of the raw materials of the dough.

ATTENZIONE le quote di installazione si riferiscono ad un impianto standard, sono generiche ed indicative. Si consiglia di adattare le quote in base alle esigenze del cliente.
ATTENTION the installation sheets refer to a standard system, they are generic and indicative. We recommend adapting the dimensions according to customer needs.

SETTEMBRE 2019