



55 x 38 x h4

Lavabo in ceramica da incasso senza troppo pieno e quattro lati smaltati. Piletta esclusa.
Fitted ceramic washbasin without overflow and four enamelled sides. Drain not included.

Colorazioni/Colours



Codice/Code
SOL07 [] A

Lavabo Washbasin		
Installazione Installation		Incasso Fitted
Troppo pieno Overflow		Senza troppo pieno Without overflow
Piletta Drain		Scarico libero Ø 7,2 cm Free flow Ø 7,2 cm
Smaltatura Enamelled		lato inferiore Bottom
Dimensioni Dimensions		55 x 38 x 4h cm
Peso Weight		9,90 kg
Capienza vasca Tank capacity		14,00 Lt
Pallet		100 x 120 x 120h 31 pz. 100 x 120 x 220h 40 pz. 80 x 120 x 180h 23 pz.

Smaltatura Enamelled		4 Lati 4 Sides
Lavabo Washbasin		Senza foro No tap Hole

Raccomandata/Recommended
Codice/Code : PI2FCI [] A



Piletta Scarico libero in abs cromato con tappo in ceramica standard Ø 7,2 cm.
Chromed abs Free flow drain with standard ceramic plug Ø 7,2 cm.

Accessori/Accessories
Codice/Code: PI2FACRA



Piletta Scarico libero in abs cromato con tappo cromato Ø 7,2 cm.
Chromed abs Free flow drain with chromed plug Ø 7,2 cm.

Codice/Code: SI1TOCRA



Sifone tondo in ottone cromato per lavabo
Round siphon in chrome-plated brass for washbasin

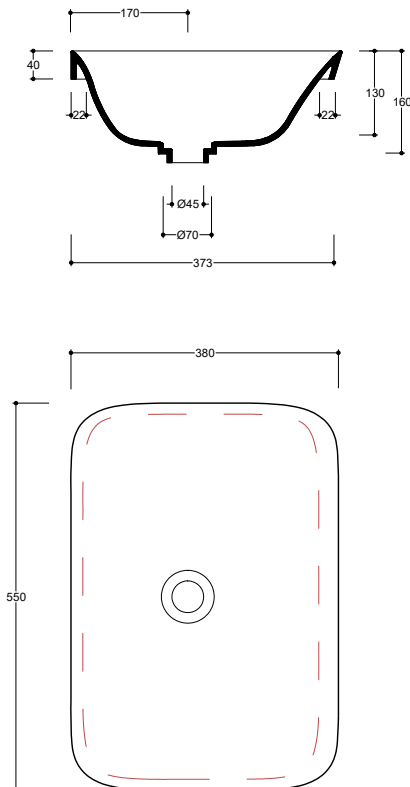
CE EN 14688 - CL00

Dima di taglio
 Template

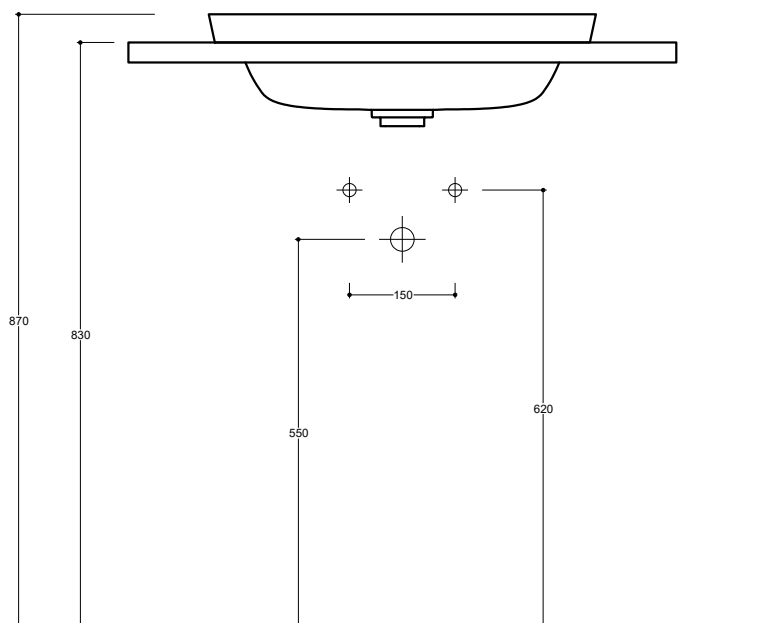


www.valdama.it

Lavabo
 Washbasin



Incasso
 Fitted



Dima di taglio

NB Le misure indicate possono subire una variazione dello 0,8 % circa, dovuta ad un'usura degli stampi o a piccole variazioni delle caratteristiche tecniche relative alle materie prime che compongono l'impasto.
NB Dimensions shown are subject to a variation of about 0,8 % , due to wear of molds or because of small changes in the technical specification of the raw materials of the dough.

ATTENZIONE le quote di installazione si riferiscono ad un impianto standard, sono generiche ed indicative. Si consiglia di adattare le quote in base alle esigenze del cliente.
ATTENTION the installation sheets refer to a standard system, they are generic and indicative. We recommend adapting the dimensions according to customer needs.

SETTEMBRE 2019