



55 x 38 x h4

Lavabo in ceramica da incasso senza troppo pieno e quattro lati smaltati. Piletta esclusa.*Fitted ceramic washbasin without overflow and four enamelled sides. Drain not included.***Colorazioni/Colours**

CE EN 14688 - CL00

Codice/Code

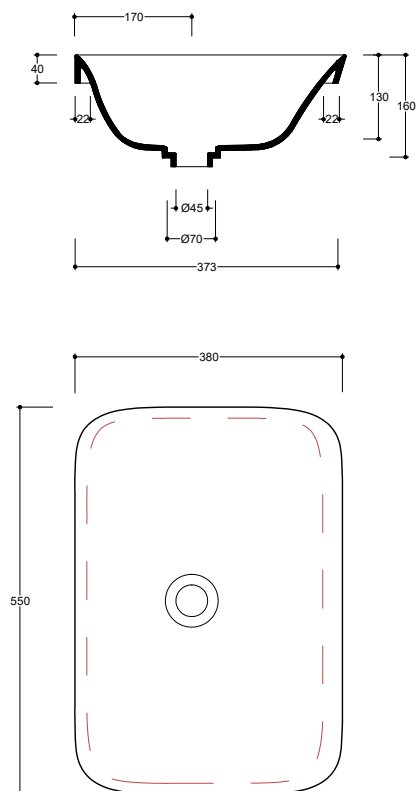
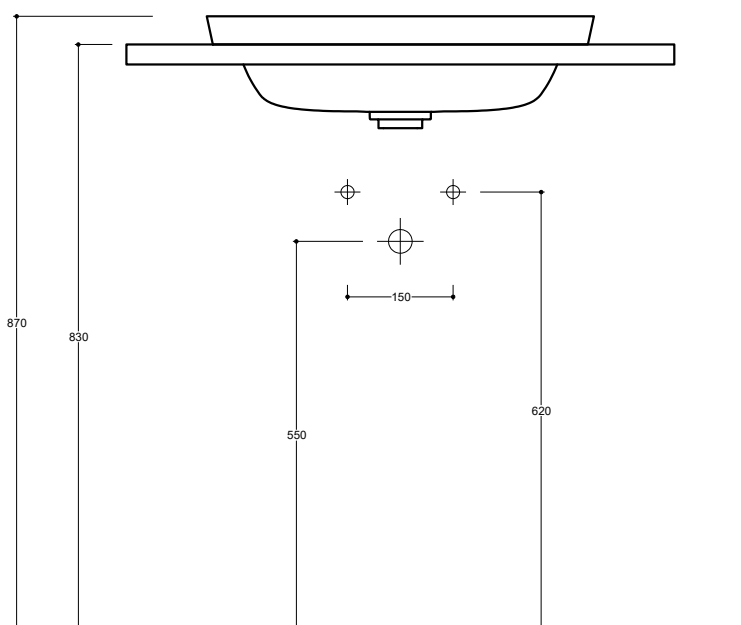
SOL07 [] A

Lavabo
Washbasin**Installazione**
Installation**Incasso**
Fitted**Troppo pieno**
Overflow**Senza troppo pieno**
Without overflow**Piletta**
Drain**Scarico libero Ø 7,2 cm**
Free flow Ø 7,2 cm**Smaltatura**
Enamelled**lato inferiore**
Bottom**Dimensioni**
Dimensions**55 x 38 x 4h cm****Peso**
Weight**9,90 kg****Capienza vasca**
Tank capacity**14,00 Lt****Pallet**100 x 120 x 120h **31** pz.
100 x 120 x 220h **40** pz.
80 x 120 x 180h **23** pz.**Smaltatura**
Enamelled**4 Lati**
4 Sides**Lavabo**
Washbasin**Senza foro**
No tap Hole **SOL07 [] A****Raccomandata/Recommended****Codice/Code : PI2FCI [] A****Piletta Scarico libero in abs cromato con tappo in ceramica standard Ø 7,2 cm.**
*Chromed abs Free flow drain with standard ceramic plug Ø 7,2 cm.***Accessori/Accessories****Codice/Code: PI2FACRA****Piletta Scarico libero in abs cromato con tappo cromato Ø 7,2 cm.**
*Chromed abs Free flow drain with chromed plug Ø 7,2 cm.***Codice/Code: SI1TOCRA****Sifone tondo in ottone cromato per lavabo**
Round siphon in chrome-plated brass for washbasin

Dima di taglio

Dima di taglio
Template

www.valdama.it

**Lavabo**
Washbasin**Incasso**
Fitted

■ Dima di taglio

NB Le misure indicate possono subire una variazione dello 0,8 % circa, dovuta ad un'usura degli stampi o a piccole variazioni delle caratteristiche tecniche relative alle materie prime che compongono l'impasto.
NB Dimensions shown are subject to a variation of about 0,8 % , due to wear of molds or because of small changes in the technical specification of the raw materials of the dough.

ATTENZIONE le quote di installazione si riferiscono ad un impianto standard, sono generiche ed indicative. Si consiglia di adattare le quote in base alle esigenze del cliente.
ATTENTION the installation sheets refer to a standard system, they are generic and indicative. We recommend adapting the dimensions according to customer needs.

SETTEMBRE 2019