



70 x 38 h18

Lavabo in ceramica da appoggio senza troppo pieno e quattro lati smaltati. Piletta esclusa.

Countertop ceramic washbasin without overflow and four enamelled sides. Drain not included.

Colorazioni/Colours



Codice/Code

SOL09 [] A

Lavabo
Washbasin

Installazione
Installation **Appoggio**
Countertop

Troppo pieno
Overflow **Senza troppo pieno**
Without overflow

Piletta
Drain **Scarico libero Ø 7,2 cm**
Free flow Ø 7,2 cm

Smaltatura
Enamelled **4 Lati**
4 Sides

Dimensioni
Dimensions **70 x 38 x 18h cm**

Peso
Weight **16,50 kg**

Capienza vasca
Tank capacity **18,00 Lt**

Pallet 100 x 120 x 120h **20** pz.
100 x 120 x 220h **26** pz.
80 x 120 x 180h **17** pz.

Lavabo
Washbasin



Senza foro
No tap Hole **SOL09 [] A**

Raccomandata/Recommended
Codice/Code : PI2FCI 1A



Piletta Scarico libero in abs cromato con tappo in ceramica standard Ø 7,2 cm.
Chromed abs Free flow drain with standard ceramic plug Ø 7,2 cm.

Accessori/Accessories
Codice/Code: PI2FACRA



Piletta Scarico libero in abs cromato con tappo cromato Ø 7,2 cm.
Chromed abs Free flow drain with chromed plug Ø 7,2 cm.

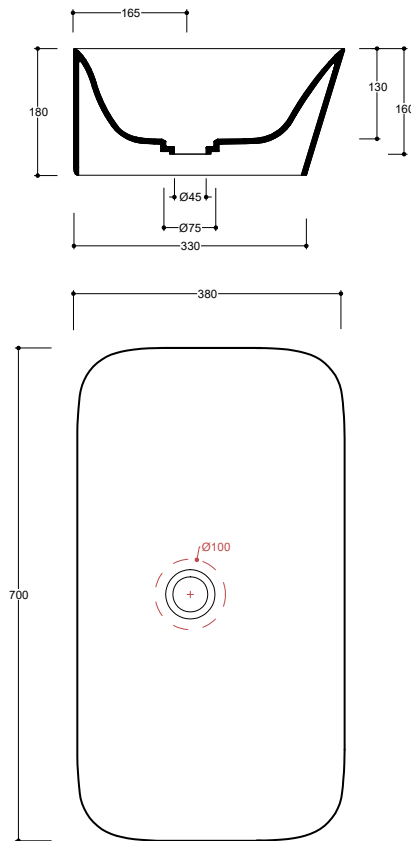
Codice/Code: SI1TOCRA



Sifone tondo in ottone cromato per lavabo
Round siphon in chrome-plated brass for washbasin

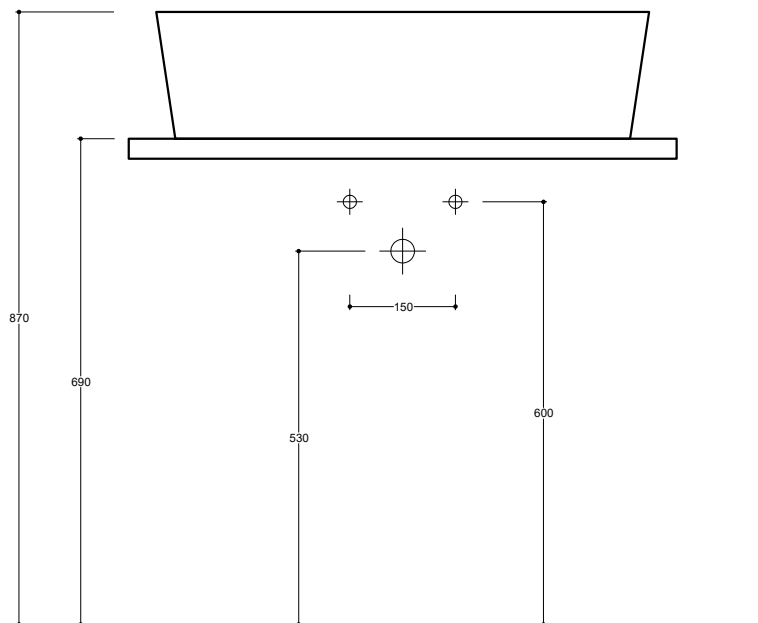
CE EN 14688 - CL00

Lavabo
Washbasin



Dima di taglio

Appoggio
Countertop



NB Le misure indicate possono subire una variazione dello 0,8 % circa, dovuta ad un'usura degli stampi o a piccole variazioni delle caratteristiche tecniche relative alle materie prime che compongono l'impasto.
NB Dimensions shown are subject to a variation of about 0,8 % ,due to wear of molds or because of small changes in the technical specification of the raw materials of the dough.

ATTENZIONE le quote di installazione si riferiscono ad un impianto standard, sono generiche ed indicative. Si consiglia di adattare le quote in base alle esigenze del cliente.
ATTENTION the installation sheets refer to a standard system, they are generic and indicative. We recommend adapting the dimensions according to customer needs.

SETTEMBRE 2019