



70 x 38 h18

**Lavabo in ceramica da appoggio senza troppo pieno e quattro lati smaltati. Piletta esclusa.**
*Countertop ceramic washbasin without overflow and four enamelled sides. Drain not included.*
**Colorazioni/Colours**

**Codice/Code**

SOL09 [ ] A

**Lavabo**  
Washbasin

**Installazione**  
Installation

**Appoggio**  
Countertop

**Troppo pieno**  
Overflow

**Senza troppo pieno**  
Without overflow

**Piletta**  
Drain

**Scarico libero Ø 7,2 cm**  
Free flow Ø 7,2 cm

**Smaltatura**  
Enamelled

**4 Lati**  
4 Sides

**Dimensioni**  
Dimensions

**70 x 38 x 18h cm**
**Peso**  
Weight

**16,50 kg**
**Capienza vasca**  
Tank capacity

**18,00 Lt**
**Pallet**

 100 x 120 x 120h **20** pz.  
 100 x 120 x 220h **26** pz.  
 80 x 120 x 180h **17** pz.

**Lavabo**  
Washbasin

**Senza foro**  
No tap Hole

SOL09 [ ] A

**Raccomandata/Recommended**  
**Codice/Code : PI2FCI 1A**

**Piletta Scarico libero in abs cromato con tappo in ceramica standard Ø 7,2 cm.**  
 Chromed abs Free flow drain with standard ceramic plug Ø 7,2 cm.

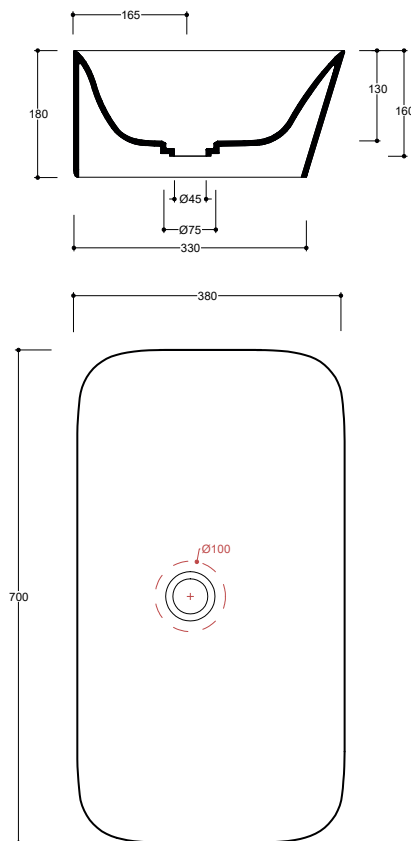
**Accessori/Accessories**  
**Codice/Code: PI2FACRA**

**Piletta Scarico libero in abs cromato con tappo cromato Ø 7,2 cm.**  
 Chromed abs Free flow drain with chromed plug Ø 7,2 cm.

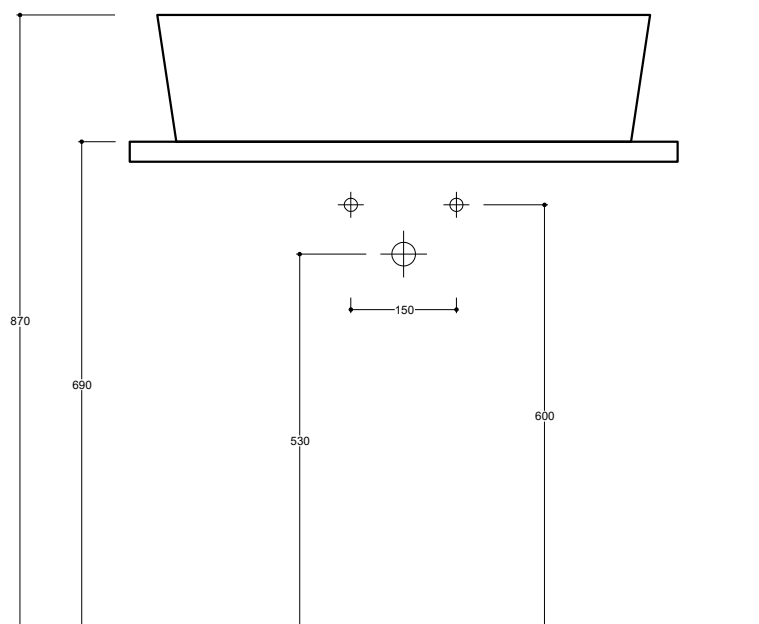
**Codice/Code: SI1TOCRA**

**Sifone tondo in ottone cromato per lavabo**  
 Round siphon in chrome-plated brass for washbasin

EN 14688 - CL00

**Lavabo**  
Washbasin


Dima di taglio

**Appoggio**  
Countertop


**NB** Le misure indicate possono subire una variazione dello 0,8 % circa, dovuta ad un'usura degli stampi o a piccole variazioni delle caratteristiche tecniche relative alle materie prime che compongono l'impasto.  
**NB** Dimensions shown are subject to a variation of about 0,8 % , due to wear of molds or because of small changes in the technical specification of the raw materials of the dough.

**ATTENZIONE** le quote di installazione si riferiscono ad un impianto standard, sono generiche ed indicative. Si consiglia di adattare le quote in base alle esigenze del cliente.  
**ATTENTION** the installation sheets refer to a standard system, they are generic and indicative. We recommend adapting the dimensions according to customer needs.

SETTEMBRE 2019