



70 x 38 x h4

**Lavabo in ceramica da incasso senza troppo pieno e quattro lati smaltati. Piletta esclusa.**

*Fitted ceramic washbasin without overflow and four enamelled sides. Drain not included.*

**Colorazioni/Colours**



**Codice/Code**

<b>Lavabo</b> Washbasin		<b>SOL11</b> [ ] A
<b>Installazione</b> Installation		<b>Incasso</b> Fitted
<b>Troppo pieno</b> Overflow		<b>Senza troppo pieno</b> Without overflow
<b>Piletta</b> Drain		<b>Scarico libero Ø 7,2 cm</b> Free flow Ø 7,2 cm
<b>Smaltatura</b> Enamelled		<b>lato inferiore</b> Bottom
<b>Dimensioni</b> Dimensions		<b>70 x 38 x 4h cm</b>
<b>Peso</b> Weight		<b>12,40 kg</b>
<b>Capienza vasca</b> Tank capacity		<b>18,00 Lt</b>
<b>Pallet</b>		100 x 120 x 120h <b>20</b> pz. 100 x 120 x 220h <b>26</b> pz. 80 x 120 x 180h <b>17</b> pz.

<b>Smaltatura</b> Enamelled		<b>4 Lati</b> 4 Sides
<b>Lavabo</b> Washbasin		<b>Senza foro</b> No tap Hole

**Raccomandata/Recommended**  
**Codice/Code : PI2FCI [ ] A**



**Piletta Scarico libero in abs cromato con tappo in ceramica standard Ø 7,2 cm.**  
*Chromed abs Free flow drain with standard ceramic plug Ø 7,2 cm.*

**Accessori/Accessories**  
**Codice/Code: PI2FACRA**



**Piletta Scarico libero in abs cromato con tappo cromato Ø 7,2 cm.**  
*Chromed abs Free flow drain with chromed plug Ø 7,2 cm.*

**Codice/Code: SI1TOCRA**



**Sifone tondo in ottone cromato per lavabo**  
*Round siphon in chrome-plated brass for washbasin*

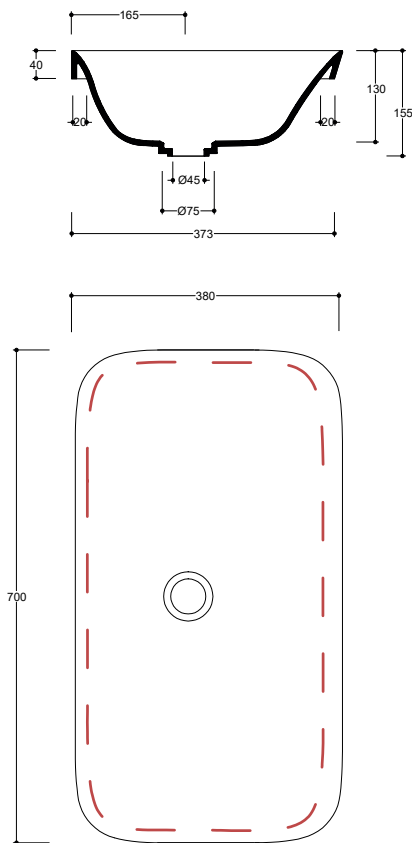
CE EN 14688 - CL00

**Dima di taglio**  
Template

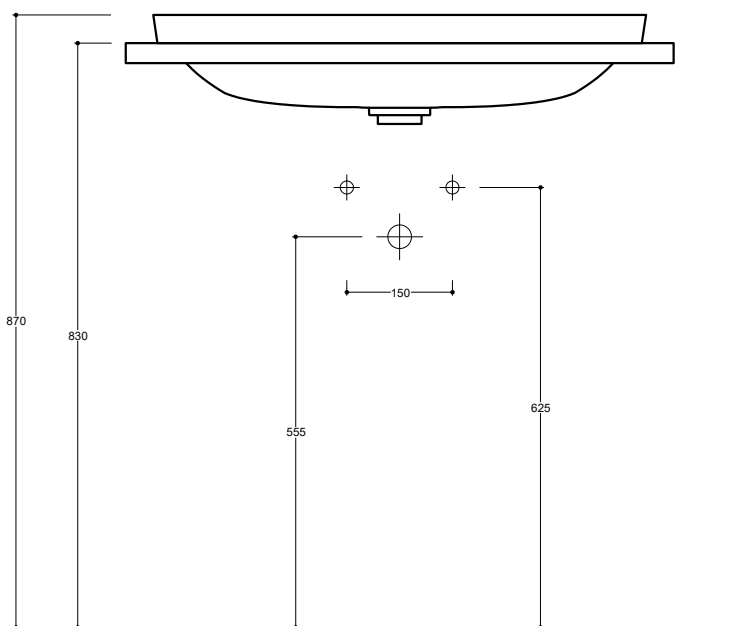


[www.valdama.it](http://www.valdama.it)

**Lavabo**  
Washbasin



**Incasso**  
Fitted



Dima di taglio

**NB** Le misure indicate possono subire una variazione dello 0,8 % circa, dovuta ad un'usura degli stampi o a piccole variazioni delle caratteristiche tecniche relative alle materie prime che compongono l'impasto.  
**NB** Dimensions shown are subject to a variation of about 0,8 %, due to wear of molds or because of small changes in the technical specification of the raw materials of the dough.

**ATTENZIONE** le quote di installazione si riferiscono ad un impianto standard, sono generiche ed indicative. Si consiglia di adattare le quote in base alle esigenze del cliente.  
**ATTENTION** the installation sheets refer to a standard system, they are generic and indicative. We recommend adapting the dimensions according to customer needs.

SETTEMBRE 2019