



55 x 42 h18

**Lavabo in ceramica da appoggio o sospeso con troppo pieno. Piletta esclusa.**

Countertop and wall-hung ceramic washbasin with overflow. Drain not included.

Colorazioni/Colours



CE EN 14688 - CL15

Codice/Code

|  |  |   |
|--|--|---|
| <b>Lavabo</b><br>Washbasin             |  | <b>SOL13[ ] A</b>   |
| <b>Installazione</b><br>Installation   |  | <b>Appoggio</b><br>Countertop   |
|  |  | <b>Sospeso</b><br>Wall-hung   |
| <b>Troppo pieno</b><br>Overflow        |  | <b>Con troppo pieno</b><br>With overflow  |
| <b>Piletta</b><br>Drain                |  | <b>Up &amp; Down Ø 7,2 cm</b>   |
| <b>Smaltatura</b><br>Enamelled         |  | <b>4 Lati</b><br>4 Sides  |
| <b>Dimensioni</b><br>Dimensions        |  | <b>55 x 42 x 18h cm</b>   |
| <b>Peso</b><br>Weight                  |  | <b>15,90 kg</b>   |
| <b>Capienza vasca</b><br>Tank capacity |  | <b>8,00 Lt</b>  |
| <b>Pallet</b>                          |  | 100 x 120 x 120h <b>31</b> pz.<br>100 x 120 x 220h <b>40</b> pz.<br>80 x 120 x 180h <b>23</b> pz. |

**Fissaggi**  
Hardware



**Inclusi**  
Included

**Lavabo**  
Washbasin



**Senza foro** SOL13[ ] A  
No tap Hole



**1 Monoforo** SOL13[ ]/1A  
1 Tap Hole



**3 Fori** SOL13[ ]/3A  
3 Tap Holes

**Raccomandata/Recommended**

**Codice/Code : PI2UC[ ] A**



**Piletta Up & Down in abs cromato con tappo in ceramica standard Ø 7,2 cm.**  
Chromed abs Up & Down drain with standard ceramic plug Ø 7,2 cm.

**Accessori/Accessories**

**Codice/Code : PI2UACRA**



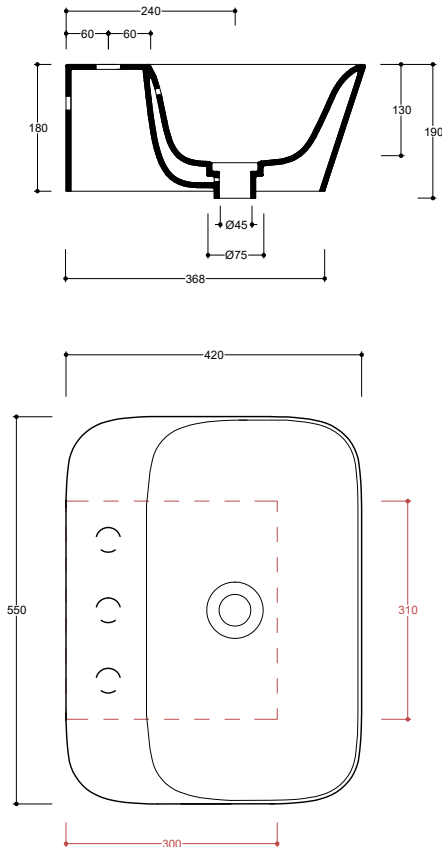
**Piletta Up & Down in abs cromato con tappo cromato Ø 7,2 cm.**  
Chromed abs Up & Down drain with chromed plug Ø 7,2 cm.

**Codice/Code : SI1TOCRA**



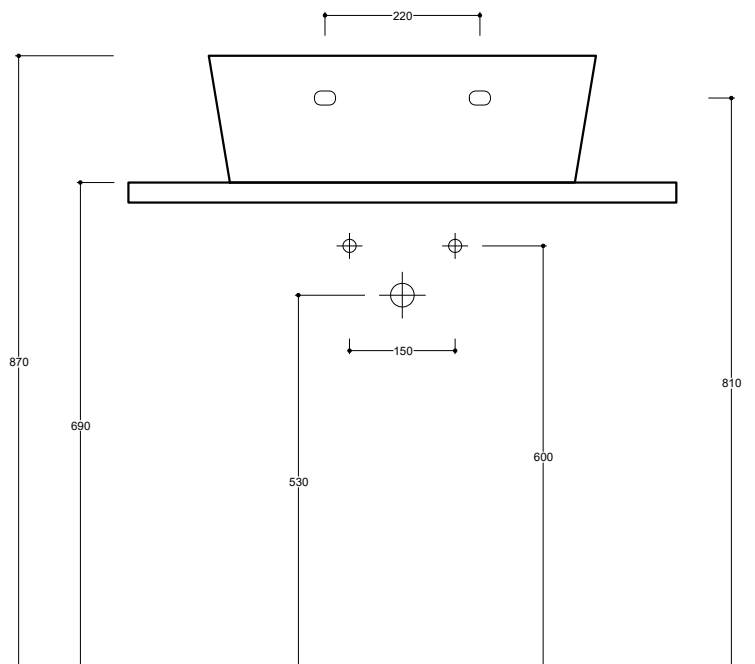
**Sifone tondo in ottone cromato per lavabo**  
Round siphon in chrome-plated brass for washbasin

**Lavabo**  
Washbasin



■ Dima di taglio

**Appoggio/Sospeso**  
Countertop/Wall-hung



**NB** Le misure indicate possono subire una variazione dello 0,8 % circa, dovuta ad un'usura degli stampi o a piccole variazioni delle caratteristiche tecniche relative alle materie prime che compongono l'impasto.  
**NB** Dimensions shown are subject to a variation of about 0,8 %, due to wear of molds or because of small changes in the technical specification of the raw materials of the dough.

**ATTENZIONE** le quote di installazione si riferiscono ad un impianto standard, sono generiche ed indicative. Si consiglia di adattare le quote in base alle esigenze del cliente.  
**ATTENTION** the installation sheets refer to a standard system, they are generic and indicative. We recommend adapting the dimensions according to customer needs.

SETTEMBRE 2019