



55 x 42 h18

Lavabo in ceramica da appoggio o sospeso con troppo pieno. Piletta esclusa.

Countertop and wall-hung ceramic washbasin with overflow. Drain not included.

Colorazioni/Colours



CE EN 14688 - CL15

Codice/Code

Lavabo Washbasin		SOL13[] A
Installazione Installation		Appoggio Countertop
		Sospeso Wall - hung
Troppo pieno Overflow		Con troppo pieno With overflow
Piletta Drain		Up & Down Ø 7,2 cm
Smaltatura Enamelled		4 Lati 4 Sides
Dimensioni Dimensions		55 x 42 x 18h cm
Peso Weight		15,90 kg
Capienza vasca Tank capacity		8,00 Lt
Pallet		100 x 120 x 120h 31 pz. 100 x 120 x 220h 40 pz. 80 x 120 x 180h 23 pz.

Fissaggi
HardwareInclusi
IncludedLavabo
Washbasin**Senza foro**
No tap Hole **SOL13[] A****1 Monoforo**
1 Tap Hole **SOL13[]/1A****3 Fori**
3 Tap Holes **SOL13[]/3A**

Raccomandata/Recommended

Codice/Code : **PI2UC[] A**

Piletta Up & Down in abs cromato con tappo in ceramica standard Ø 7,2 cm.
Chromed abs Up & Down drain with standard ceramic plug Ø 7,2 cm.

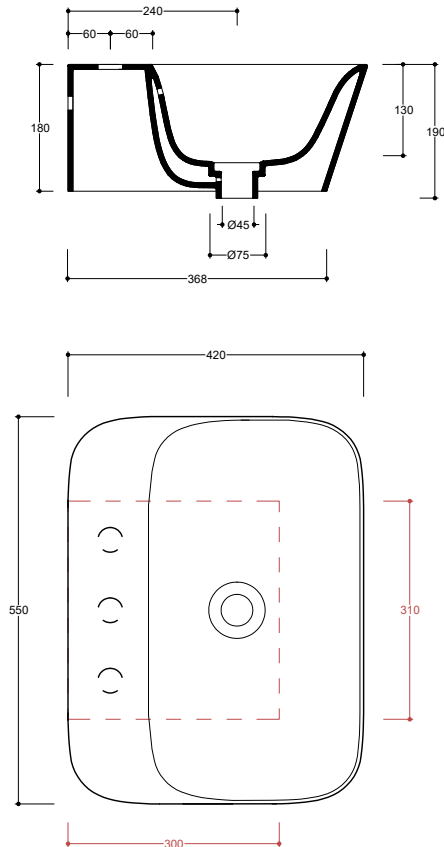
Accessori/Accessories

Codice/Code : **PI2UACRA**

Piletta Up & Down in abs cromato con tappo cromato Ø 7,2 cm.
Chromed abs Up & Down drain with chromed plug Ø 7,2 cm.

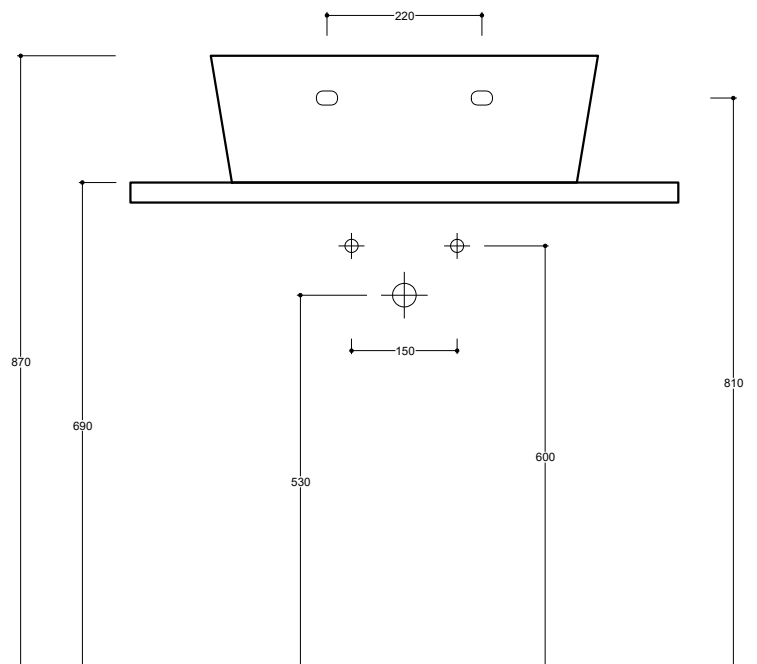
Codice/Code : **S11TOCRA**

Sifone tondo in ottone cromato per lavabo
Round siphon in chrome-plated brass for washbasin

Lavabo
Washbasin

■ Dima di taglio

NB Le misure indicate possono subire una variazione dello 0,8 % circa, dovuta ad un'usura degli stampi o a piccole variazioni delle caratteristiche tecniche relative alle materie prime che compongono l'impasto.
NB Dimensions shown are subject to a variation of about 0,8 %, due to wear of molds or because of small changes in the technical specification of the raw materials of the dough.

Appoggio/Sospeso
Countertop/Wall-hung

ATTENZIONE le quote di installazione si riferiscono ad un impianto standard, sono generiche ed indicative. Si consiglia di adattare le quote in base alle esigenze del cliente.
ATTENTION the installation sheets refer to a standard system, they are generic and indicative. We recommend adapting the dimensions according to customer needs.

SETTEMBRE 2019