



55 x 42 h10

Lavabo in ceramica da incasso con troppo pieno e quattro lati smaltati. Piletta esclusa.

Fitted ceramic washbasin with overflow and four enamelled sides. Drain not included.

Colorazioni/Colours



Codice/Code

SOL14[] A

Lavabo
Washbasin

Installazione
Installation



Incasso
Fitted

Troppo pieno
Overflow



Con troppo pieno
With overflow

Piletta

Drain



Up & Down Ø 7,2 cm

Smaltatura
Enamelled



4 Lati
4 Sides

Dimensioni
Dimensions



55 x 42 x 10h cm

Peso

Weight



12,20 kg

Capienza vasca
Tank capacity



8,00 Lt

Pallet



100 x 120 x 120h **31** pz.
100 x 120 x 220h **40** pz.
80 x 120 x 180h **23** pz.

Smaltatura
Enamelled



Lato inferiore
Bottom

Senza foro
No tap Hole



SOL14[] A

Lavabo
Washbasin



1 Monoforo
1 Tap Hole

SOL14[]/1A



3 Fori
3 Tap Holes

SOL14[]/3A

Raccomandata/Recommended

Codice/Code : PI2UC[] A



Piletta Up & Down in abs cromato con tappo in ceramica standard Ø 7,2 cm.
Chromed abs Up & Down drain with standard ceramic plug Ø 7,2 cm.

Accessori/Accessories

Codice/Code : PI2UACRA



Piletta Up & Down in abs cromato con tappo cromato Ø 7,2 cm.
Chromed abs Up & Down drain with chromed plug Ø 7,2 cm.

Codice/Code : SI1TOCRA



Sifone tondo in ottone cromato per lavabo
Round siphon in chrome-plated brass for washbasin

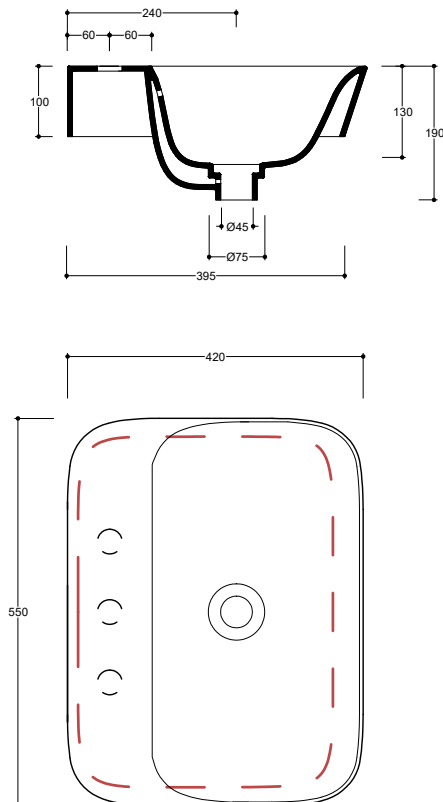
CE EN 14688 - CL15

Dima di taglio
Template

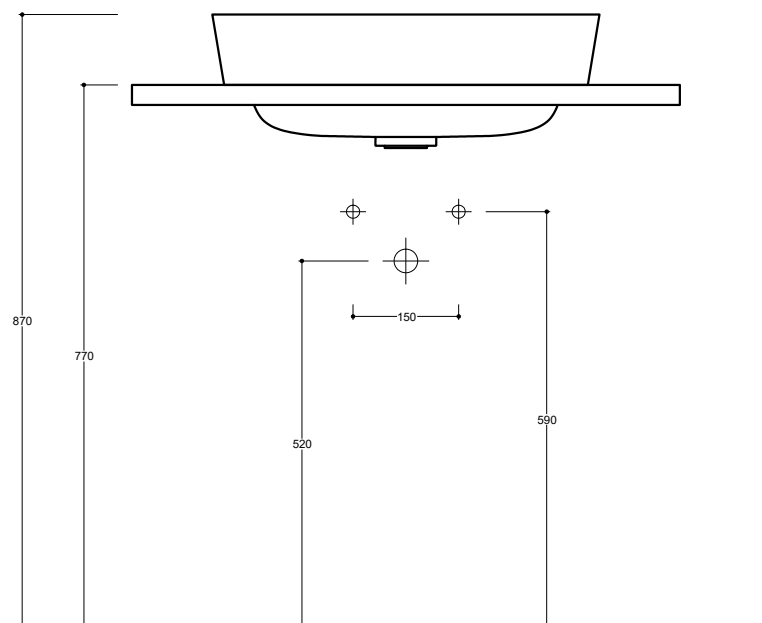
www.valdama.it



Lavabo
Washbasin



Incasso
Fitted



■ Dima di taglio

NB Le misure indicate possono subire una variazione dello 0,8 % circa, dovuta ad un'usura degli stampi o a piccole variazioni delle caratteristiche tecniche relative alle materie prime che compongono l'impasto.
NB Dimensions shown are subject to a variation of about 0,8 %, due to wear of molds or because of small changes in the technical specification of the raw materials of the dough.

ATTENZIONE le quote di installazione si riferiscono ad un impianto standard, sono generiche ed indicative. Si consiglia di adattare le quote in base alle esigenze del cliente.
ATTENTION the installation sheets refer to a standard system, they are generic and indicative. We recommend adapting the dimensions according to customer needs.

SETTEMBRE 2019