



70 x 42 h18

**Lavabo in ceramica da appoggio o sospeso con troppo pieno. Piletta esclusa.**

*Countertop and wall-hung ceramic washbasin with overflow. Drain not included.*

**Colorazioni/Colours**



**Codice/Code**

<b>Lavabo</b> Washbasin		<b>SOL16[ ] A</b>
<b>Installazione</b> Installation		<b>Appoggio</b> Countertop
		<b>Sospeso</b> Wall-hung
<b>Troppo pieno</b> Overflow		<b>Con troppo pieno</b> With overflow
<b>Piletta</b> Drain		<b>Up &amp; Down Ø 7,2 cm</b>
<b>Smaltatura</b> Enamelled		<b>4 Lati</b> 4 Sides
<b>Dimensioni</b> Dimensions		<b>70 x 42 x 18h cm</b>
<b>Peso</b> Weight		<b>18,80 kg</b>
<b>Capienza vasca</b> Tank capacity		<b>10,00 Lt</b>
<b>Pallet</b>		100 x 120 x 120h <b>20</b> pz. 100 x 120 x 220h <b>26</b> pz. 80 x 120 x 180h <b>17</b> pz.

<b>Fissaggi</b> Hardware		<b>Inclusi</b> Included
		<b>Senza foro</b> No tap Hole <b>SOL16[ ] A</b>
<b>Lavabo</b> Washbasin		<b>1 Mono foro</b> 1 Tap Hole <b>SOL16[ ]/1A</b>
		<b>3 Fori</b> 3 Tap Holes <b>SOL16[ ]/3A</b>

**Raccomandata/Recommended**

**Codice/Code : PI2UC[ ] A**  
**Piletta Up & Down in abs cromato con tappo in ceramica standard Ø 7,2 cm.**  
*Chromed abs Up & Down drain with standard ceramic plug Ø 7,2 cm.*

**Accessori/Accessories**

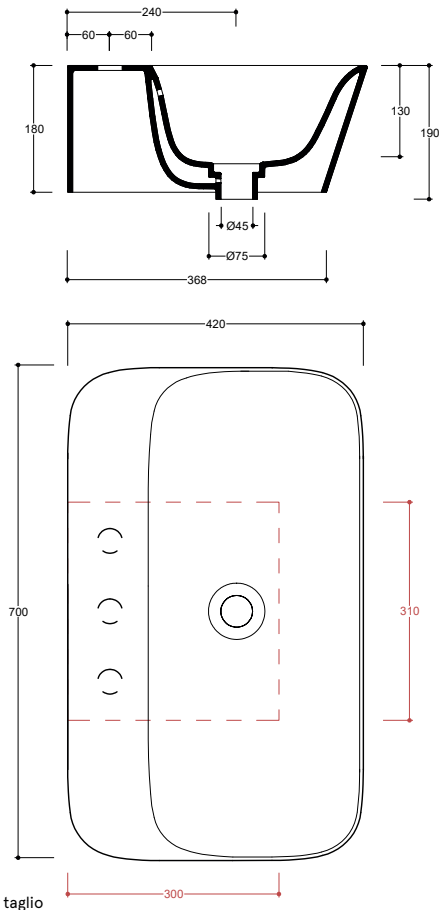
**Codice/Code: PI2UACRA**  
**Piletta Up & Down in abs cromato con tappo cromato Ø 7,2 cm.**  
*Chromed abs Up & Down drain with chromed plug Ø 7,2 cm.*

**Codice/Code: SI1TOCRA**

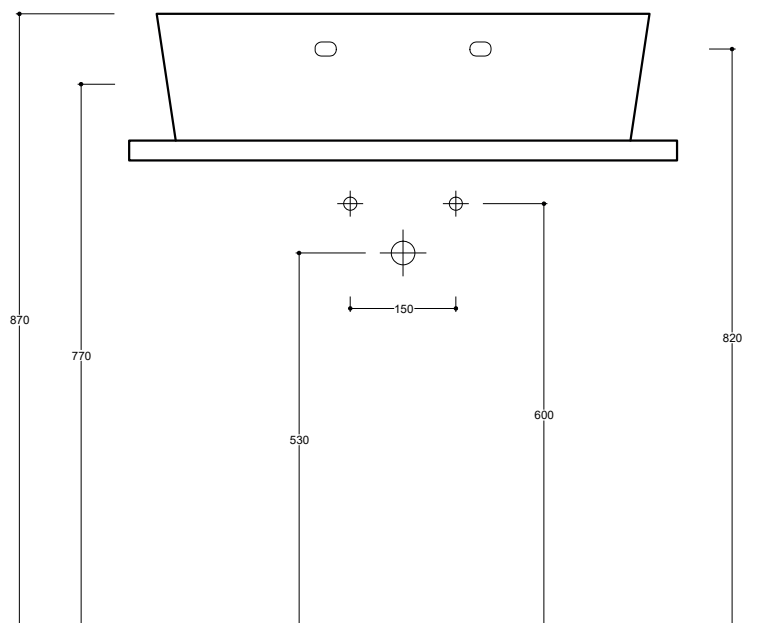
**Sifone tondo in ottone cromato per lavabo**  
*Round siphon in chrome-plated brass for washbasin*

CE EN 14688 - CL15

**Lavabo**  
Washbasin



**Appoggio/Sospeso**  
Countertop/Wall-hung



**NB** Le misure indicate possono subire una variazione dello 0,8 % circa, dovuta ad un'usura degli stampi o a piccole variazioni delle caratteristiche tecniche relative alle materie prime che compongono l'impasto.  
**NB** Dimensions shown are subject to a variation of about 0,8 %, due to wear of molds or because of small changes in the technical specification of the raw materials of the dough.

**ATTENZIONE** le quote di installazione si riferiscono ad un impianto standard, sono generiche ed indicative. Si consiglia di adattare le quote in base alle esigenze del cliente.  
**ATTENTION** the installation sheets refer to a standard system, they are generic and indicative. We recommend adapting the dimensions according to customer needs.