



70 x 42 h18

Lavabo in ceramica da appoggio o sospeso con troppo pieno. Piletta esclusa.

Countertop and wall-hung ceramic washbasin with overflow. Drain not included.

Colorazioni/Colours



Codice/Code

Lavabo <i>Washbasin</i>		SOL16[] A
Installazione <i>Installation</i>		Appoggio <i>Countertop</i>
		Sospeso <i>Wall-hung</i>
Troppo pieno <i>Overflow</i>		Con troppo pieno <i>With overflow</i>
Piletta <i>Drain</i>		Up & Down Ø 7,2 cm
Smaltatura <i>Enamelled</i>		4 Lati <i>4 Sides</i>
Dimensioni <i>Dimensions</i>		70 x 42 x 18h cm
Peso <i>Weight</i>		18,80 kg
Capienza vasca <i>Tank capacity</i>		10,00 Lt
Pallet		100 x 120 x 120h 20 pz. 100 x 120 x 220h 26 pz. 80 x 120 x 180h 17 pz.

Fissaggi <i>Hardware</i>		Inclusi <i>Included</i>
		Senza foro <i>No tap Hole</i> SOL16[] A
Lavabo <i>Washbasin</i>		1 Monoforo <i>1 Tap Hole</i> SOL16[]/1A
		3 Fori <i>3 Tap Holes</i> SOL16[]/3A

Raccomandata/Recommended

Codice/Code : PI2UC[]A
Piletta Up & Down in abs cromato con tappo in ceramica standard Ø 7,2 cm.
Chromed abs Up & Down drain with standard ceramic plug Ø 7,2 cm.

Accessori/Accessories

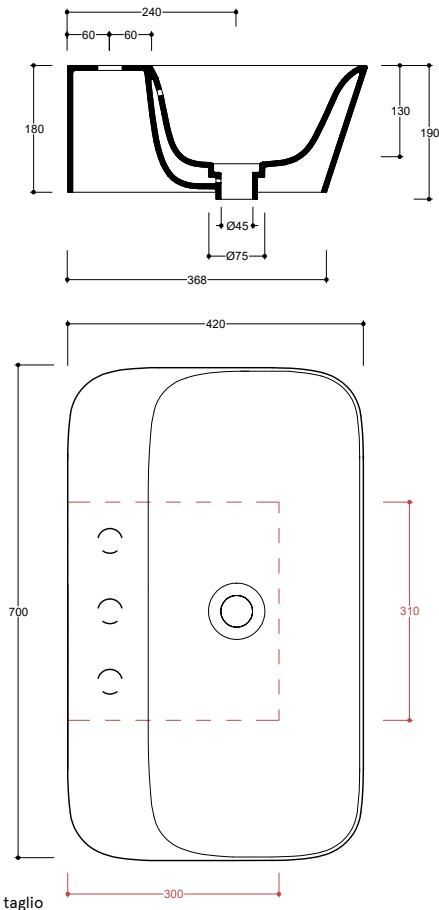
Codice/Code: PI2UACRA
Piletta Up & Down in abs cromato con tappo cromato Ø 7,2 cm.
Chromed abs Up & Down drain with chromed plug Ø 7,2 cm.

Codice/Code: SI1TOCRA

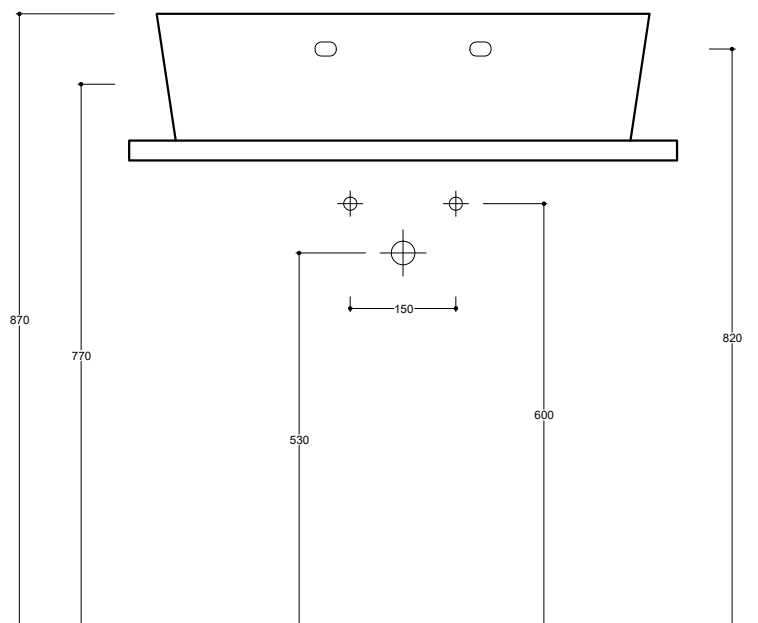
Sifone tondo in ottone cromato per lavabo
Round siphon in chrome-plated brass for washbasin

CE EN 14688 - CL15

Lavabo
Washbasin



Appoggio/Sospeso
Countertop/Wall-hung



NB Le misure indicate possono subire una variazione dello 0,8 % circa, dovuta ad un'usura degli stampi o a piccole variazioni delle caratteristiche tecniche relative alle materie prime che compongono l'impasto.
NB Dimensions shown are subject to a variation of about 0,8 % , due to wear of molds or because of small changes in the technical specification of the raw materials of the dough.

ATTENZIONE le quote di installazione si riferiscono ad un impianto standard, sono generiche ed indicative. Si consiglia di adattare le quote in base alle esigenze del cliente.
ATTENTION the installation sheets refer to a standard system, they are generic and indicative. We recommend adapting the dimensions according to customer needs.

SETTEMBRE 2019