

PALOLOGIKO



IPX5

Prodotti dotati di protezione dai getti d'acqua e idonei per l'installazione in ambiente esterno

PALO PER THERMOLOGIKA SOLEIL PLUS

Specifiche di prodotto:

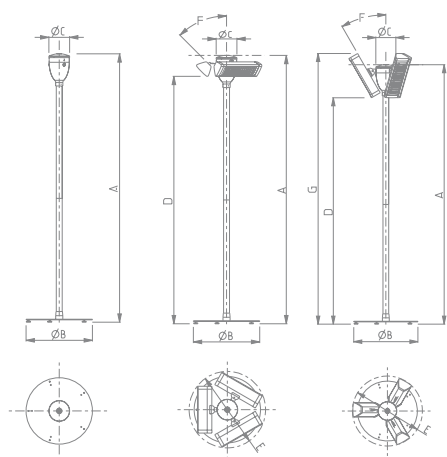
- ─ Utile supporto al quale possono essere applicate da 1 a 3 Thermologika Soleil Plus.
- ─ Potenza massima: 4500 W (con 3 lampade installate).
- ─ Le lampade possono essere installate in posizione verticale e orizzontale, con possibilità di orientamento.
- ─ Le lampade sono posizionate ad un'altezza conforme alle normative di sicurezza CEI in vigore.
- ─ Colore: alluminio satinato.
- ─ Pedana piatta dotata di piedini di gomma.
- ─ Il cavo di alimentazione può correre all'interno del palo, dal basso verso l'alto, oppure può essere posizionato sulla sommità.
- ─ Grado di Protezione: IPX5.
- ─ Classe di Isolamento: Cl. I ⚡

PUNTI di FORZA

- ─ Adatto ad ambientazioni nelle quali non sono possibili altri tipi di fissaggi quali capannoni, officine, laboratori, mercati, porticati e verande di locali pubblici così come per applicazioni industriali.
- ─ Design elegante.
- ─ Possibilità di fissaggio della pedana a pavimento.



DIMENSIONI



Modelli	Codice	A	Ø B	Ø C	D	E	F	G
PALOLOGIKO (verticale)	22499	2270	560	175	1970	655	30°	2365
PALOLOGIKO (orizzontale)	22499	2270	560	175	2090	645	45°	//

Quote (mm)

DATI TECNICI

Modello	Codice	V - 50 Hz	W (Potenze)	A	Kg
PALOLOGIKO	22499	230	1500/3000/4500	19.5	17

APPLICAZIONI

