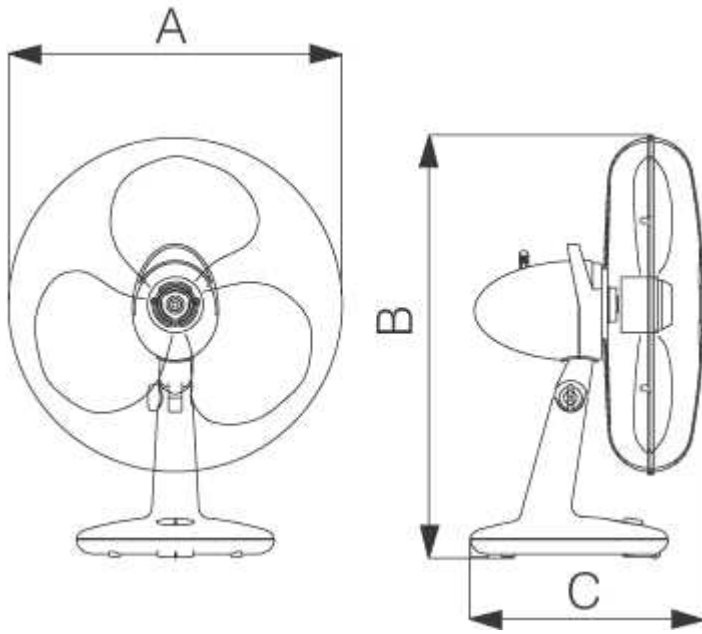


Ventilatore oscillante: modello bianco da tavolo, Ø 30.

- 3 velocità
- Realizzato in resina termoplastica antiurto.
- Dati e prestazioni sono certificate da IMQ con etichetta informativa.
- Griglia dal design elegante e innovativo, asportabile per una facile pulizia.
- Testa del ventilatore inclinabile e orientabile.
- Cavo di alimentazione: 1.8 m.
- Prodotto selezionato Design Index ADI Associazione per il Disegno Industriale

Design: F. Trabucco M. Vecchi

Frequenza (Hz)	50/60
Isolamento	II° classe
Peso (Kg)	2,4
Potenza assorbita max (W)	35
Corrente assorbita max (A)	0,18
Tensione (V)	220-240
RPM	1300
Portata max (m ³ /h)	2400
Potenza sonora Lw [dB(A)]	50.8



Dimensione A (mm) 364 Dimensione B (mm) 523,5 Dimensione C (mm) 302,6